

Philips LCD Monitor Electronic User's Manual

[Home](#)

[Säkerhet och problemlösning](#)

[Om denna manual](#)

[Produktinformation](#)

[Installering av din monitor](#)

[Visning på skärmen \(On-screen display\)](#)

[Kundtjänst och garanti](#)

[Vanliga frågor, Ordlista](#)

[Ladda ner & skriv ut](#)

LCD Monitor
170X4



- Säkerhetsåtgärder och underhåll
- Placering av utrustningen
- FAQs
- Felsökning
- Regler och föreskrifter
- Annan samhörande information

Information om säkerhet och felsökning

Säkerhetsåtgärder och underhåll



VARNING: Att använda andra kontroller, justeringar eller tillvägagångssätt än de som beskrivs i detta dokument kan leda till att du utsätts för elektriska och/eller mekaniska risker.

Läs och följ dessa anvisningar när du ansluter och använder datormonitorn:

- Ta bort nätanslutningen till monitorn om den ska stå oanvänd under en längre tid.
- Ta bort nätanslutningen till monitorn om du ska rengöra den med en lätt fuktad trasa. Skärmen kan rengöras med en torr trasa när strömbrytaren är avslagen. Men, använd aldrig alkohol, lösningsmedel eller ammoniak-baserade vätskor.
- Kontakta en serviceverkstad om monitorn inte fungerar normalt när du har följt anvisningarna i denna anvisning.
- Höljet bör bara öppnas av behörig servicetekniker.
- Skydda monitorn från direkt solljus och håll den på avstånd från spisar och andra värmekällor.
- Ta bort alla föremål som kan ramla in i ventilationsöppningar eller förhindra tillräcklig kylning av monitorns elektronik.
- Blockera inte ventilationshålen i höljet.
- Håll monitorn torr. För att undvika elektriska stötar, utsätt den inte för regn eller kraftig fukt.
- När du placerar monitorn, tänk på att nätuttaget ska vara lätt åtkomligt.
- Om du stänger av monitorn genom att dra ur nätkabeln eller kabeln från DC-matningen, vänta då i minst 6 sekunder innan du ansluter resp. kabel igen för att erhålla normal drift.
- Undvik risken för elektriska stötar eller permanenta skador på utrustningen genom att inte utsätta monitorn för regn eller kraftig fukt.
- **VIKTIGT:** Använd alltid ett skärmläckarprogram när du arbetar. Om en stillbild med hög kontrast får stå kvar på skärmen under en längre tid, så kan den orsaka en 'efter-bild', eller 'spökbild', på skärmen. Detta är ett välkänt fenomen som beror på de inneboende svagheter i LCD-tekniken. I de flesta fall försvinner 'efter-bilden' gradvis med tiden efter att strömmen brutits. Var medveten om att 'efter-bild'-symptomet inte kan repareras och att det inte täcks av garantin.

Om monitorn inte fungerar normalt trots att du följt anvisningarna i denna bruksanvisning, kontakta i så fall en servicetekniker.

[TILLBAKA TILL BÖRJAN AV SIDAN](#)

Placering av utrustningen

- Undvik att utsätta den för värme och extrem kyla.
- Förvara eller använd inte LCD-monitorn i utrymmen utsatta för hetta, direkt solljus eller extrem kyla.
- Undvik att flytta LCD-monitorn mellan utrymmen med stora temperaturskillnader. Välj en plats som

håller sig inom följande temperatur- och fuktighetsgränser:

- Temperatur: 5-35°C (41-95°F)
- Fuktighet: 20-80% RH
- Utsätt inte LCD-monitorn för kraftiga vibrationer eller stötar. Placera inte LCD-monitorn i bagageluckan på en bil.
- Var noga med att inte misshandla denna produkt genom att stöta till den eller tappa den under användning eller transport.
- Förvara eller använd inte LCD-monitorn i utrymmen där det råder hög luftfuktighet eller där det finns mycket damm. Se till att inte vatten eller andra vätskor spills på eller in i LCD-monitorn.

[TILLBAKA TILL BÖRJAN AV SIDAN](#)

- Om denna bruksanvisning
- Beskrivning av använd notation

Om denna bruksanvisning

Om denna bruksanvisning

Denna elektroniska bruksanvisning är avsedd för alla som använder Philips LCD Monitor. Den beskriver LCD-monitorns funktioner, användning och annan viktig information. Dess innehåll är identisk med informationen i vår tryckta version.

Den innehåller följande avsnitt:

- [Information om säkerhet och felsökning](#) ger tips och lösningar på vanliga problem, och också annan information som du kan behöva.
- Om denna elektroniska bruksanvisning ger en översikt över inkluderad information, tillsammans med beskrivningar av notationsikoner och annan dokumentation som du kan behöva.
- [Produktinformation](#) ger en översikt över monitorns funktioner, och även tekniska data för denna monitor.
- [Installera monitorn](#) beskriver det inledande installationsförfarandet och ger en översikt över monitorns användning.
- [On-Screen Display](#) ger information om hur du ställer in monitorn.
- [Kundservice och garantifrågor](#) innehåller en lista över Philips centra för kundservice världen över, tillsammans med telefonnummer till help desks samt information om den garanti som gäller för produkten.
- [Ordlista](#) definierar tekniska termer.
- [Alternativet nerladdning och utskrift](#) överför hela denna bruksanvisning till din hårddisk där du har den enkelt tillgänglig.

[TILLBAKA TILL BÖRJAN AV SIDAN](#)

Notationer

I följande avsnitt beskrivs de notationer som används i detta dokument.

Påpekanden, Försiktighet och Varningar

I hela denna bruksanvisning kan textstycken åtföljas av en ikon och vara skrivna med fetstil eller kursivt. Dessa stycken innehåller påpekanden, försiktighet och varningar, och används på följande sätt:



OBS: Denna ikon markerar viktig information och tips som kan hjälpa dig att använda datorsystemet på ett bättre sätt.



FÖRSIKTIGHET: Denna ikon markerar information som talar om för dig hur du ska undvika potentiella risker för maskinvaran eller förlust av data.



VARNING: Denna ikon markerar risk för kroppsskada och informerar dig om hur du ska undvika problemet.

En del varningar kan visas med annat format och sakna ikon. I sådana fall är den specifika visningen av varningen bemyndigad av lagstiftande myndigheter.

[TILLBAKA TILL BÖRJAN AV SIDAN](#)

©2003 Koninklijke Philips Electronics NV

Alla rättigheter förbehållna. Reproduktion, kopiering, användning, modifiering, uthyrning, offentlig förevisning, vidarebefordran och/eller radio-/TV-utsändning helt eller delvis är förbjuden utan skriftligt godkännande av Philips Electronics N.V.

[•Produktegenskaper](#)[•LightFrame™ för Windows](#)[•Tekniska data](#)[•Upplösning & förinställda lägen](#)[•Philips policy för defekta pixels](#)[•Automatisk energibesparing](#)[•Fysiska data](#)[•Stiftanslutningar](#)[•Produktbilder](#)[•Mekanisk funktion](#)

Produktinformation

Produktegenskaper

170X4

LightFrame™ för bästa möjliga ljusstyrka och skärpa, den mest levande bildvisningen plus den hittills bästa Internet-surfningen!

- Stereo 2 W RMS/kanal x 2 *
- Elegant utformning för det moderna hemmet
- AUTO-justering optimerar bildkvalitén
- Intelligent kabeldragning håller skrivbortet rent från kabeltrassel
- Inbyggd, standard nätmatning
- Justerbar lutning
- sRGB-kompatibel
- Hopvikbar sockel tillgänglig för enkel väggmontering

*2 Watt RMS/kanal x 2 kanaler, 200 Hz-12KHz, 16 ohm. THD=10%

[TILLBAKA TILL BÖRJAN AV SIDAN](#)

LightFrame™ för Windows

Introduktion

Philips-funktionen LightFrame™ berikar upplevelsen av bilder och video på Philips monitorer. LightFrame™ ökar klarheten och skärpan på foton och videor som visas på monitorns skärm.

För att kunna styra LightFrame™-funktionen i monitorn, måste du installera den LightFrame™-applikation som finns med på denna CD-ROM.

Obs

Philips LightFrame™ fungerar bara på monitorer som har konstruerats för att använda denna programvara. Äldre Philips-monitorer, eller monitorer av andra märken, kommer inte att fungera tillsammans med denna speciella programvara. Vi rekommenderar att du bara installerar denna programvara på en Philips-monitor som konstruerats för att kunna använda den. Sådana monitorer känns igen på LightFrame™-logotypen på monitorns framsida.

LightFrame™ fungerar tillsammans med äkta Windows-baserade program och DOS-baserade program som körs i Windows-miljö. Den fungerar dock inte tillsammans med DOS-baserade program som körs i ren DOS-miljö.

Välja språk

Engelska är det förinställda språket i LightFrame™, men användaren kan ställa in programmet så att det visar holländska, franska, tyska, italienska, portugisiska, spanska, förenklad kinesiska, traditionell kinesiska eller koreanska.

Installera

- 1) För att installera LightFrame™, börja med att lägga in CD:n i CD-ROM-enheten.
- 2) När menyn med de olika alternativ som finns på CD:n visas på skärmen, klicka då på 'Install LightFrame™'.
- 3) Installera sedan programmet på korrekt sätt genom att följa anvisningarna på skärmen. Programvaran kommer att kontrollera att du har en kompatibel monitor. Du måste godkänna licensavtalet för att programvaran ska installeras.
- 4) Efter installationen, laddas LightFrame™ in automatiskt och dess ikon visas i aktivitetsfältet.

Påpekanden

Om LightFrame™ upptäcker att monitorn inte är LightFrame™-kompatibel, så visas ett meddelande på monitorns skärm. Om du ser detta meddelande, kan du välja att avbryta (abordera) eller fortsätta med installationen. Men om du fortsätter med installationen, så kommer LightFrame™ troligen inte att fungera tillsammans med monitorn.

Använda LightFrame™

Efter installationen startas LightFrame™ automatiskt så snart datorn startas.

För närmare anvisningar om användning av LightFrame™, se hjälp-informationen som finns tillgänglig efter installationen.

Kompatibilitet

Denna version av LightFrame™ är kompatibel med
Windows® 95
Windows® 98
Windows® Me (Millenium-utgåvan)
Windows® XP
Windows® 2000 Professional-utgåvan.

LightFrame™ 3 -- Vanliga frågor (och svar) (FAQ)

F: Är LightFrame™ 2 kompatibelt med LightFrame™ 3?

S: Nej. Om du kör programvaran LightFrame™ 1 eller 2 med en Philips LightFrame™ 3-monitor, så händer inget.

F: Kan jag använda programvaran LightFrame™ 3 till min LightFrame™ 1 / 2-monitor.

S: Nej, till en LightFrame™ 1 eller 2-monitor måste du använda programvaran LightFrame™ 1 eller 2. Det går dock att använda programvaran LightFrame 2 till en LightFrame™ 1-monitor.

F: Vad är skillnaden mellan LightFrame™ 1, LightFrame™ 2 och LightFrame™ 3?

S: LightFrame™ 1 var den allra första generationen av LightFrame™-funktionen som introducerades av Philips. I den versionen måste användaren slå på/stänga av funktionen manuellt, och sedan välja det fönster

eller den area där den ska användas.

LightFrame™ 2 tillhandahåller den automatiska detekteringen i Internet Explorer, utöver LightFrame™ 1-funktionerna. Med hjälp av denna funktion kan LightFrame™ automatiskt söka genom en webbsida i Internet Explorer, hitta den största bilden och sedan framhäva den.

LightFrame™ 3 tillhandahåller allt som LightFrame™ 2 har, men nu med möjligheten att framhäva flera bilder samtidigt. Det betyder att LightFrame™ kommer att söka upp alla bilderna på en webbsida och framhäva dem samtidigt. Eller också kan du framhäva flera foton i en fotoapplikation på en gång. Dessutom har LightFrame™ 3 en fullskärmsfunktion som är enkel att aktivera. Detta är speciellt praktiskt för spel och filmer. Bara ett klick på fullskärmsknappen, och LightFrame™ förstärker hela monitorn.

F: Kan jag uppgradera min aktuella Philips-monitor till LightFrame™ 3?

S: Nej. För LightFrame™ 3 utvecklade Philips speciell maskinvara som är inbyggd i monitorn. Därför är uppgradering från LightFrame™ 1 eller 2 till 3 inte möjlig. Det är dock möjligt att uppgradera din LightFrame™ 1-monitor till LightFrame™ 2 genom att installera programvaran för LightFrame™ 2.

F: Kan jag installera LightFrame™ 3 över en äldre version?

S: När du installerar LightFrame™ 3 kommer setup wizard att söka genom ditt system för att kontrollera om du har en äldre version installerad. Om så är fallet, kommer setup wizard att ta bort den versionen innan den fortsätter med installationen av den nya versionen. Tänk på att för LightFrame™ 3 behöver du också en monitor som klarar att köra LightFrame™ 3-funktionen.

F: Hur många fönster kan jag framhäva samtidigt?

S: I LightFrame™ 3 är det möjligt att framhäva upp till 7 fönster samtidigt. Det är dock viktigt att vara medveten om att när andra fönster, verktygsfält eller menyer överlappar de förstärkta fönstren, kan maximala antalet förstärkta fönster bli lägre.

F: Hur många bilder kan LightFrame™ framhäva i Internet Explorer?

S: I Internet Explorer kan LightFrame™ 3 framhäva upp till 14 bilder samtidigt. LightFrame™ 3 filtrerar de bilder den hittar baserat på minstorleken för bilden. Därför kan det hända att vissa bilder inte är framhävda när du öppnar en webbsida.

F: Kan jag framhäva två eller fler areor samtidigt?

S: Ja. Med LightFrame™ 3 har du kan du välja flera fönster med bilder och video och framhäva dem samtidigt.

F: I bland ändras min muspekare till en glödlampa med ett plustecken, och ibland med ett minustecken. Vad är skillnaden?

S: Muspekaren i form av en glödlampa visar att LightFrame™ är klar att ta emot ett val från dig om vilket fönster som ska framhåvas. Ett minustecken betyder att du rör dig över ett fönster där LightFrame redan är aktivt, och ett klick på detta fönster kommer att stänga av framhävningen. Ett plustecken visas när du rör dig över ett fönster som inte är framhävvt, och ett klick på detta fönster kommer att aktivera LightFrame på det fönstret.

F: Vad är fel när min muspekare ändras till en glödlampa med ett rött kors?

S: Inget. Det betyder bara att din muspekare hamnat utanför den applikation där du redan har ett eller flera framhävda fönster. Du kan bara välja fönster inom samma applikation. Korset indikerar att du flyttar dig in i ett område där du inte kan göra något val.

F: Kan jag använda LightFrame™ tillsammans med Netscape?

S: Du kan använda LightFrame™ tillsammans med Netscape, men dess funktioner är begränsade till manuell markering (upplysning) av hela Netscapes klientfönster. Eftersom LightFrame™ är speciellt konstruerat för ljusa, högkontrastrfoton och video, så rekommenderas inte markering av hela webbsidor -- inklusive text.

För att få bästa resultat rekommenderar vi att du använder LightFrame™ tillsammans med Microsoft Internet Explorer version 5.0 eller högre. Du kan gratis ladda hem Internet Explorer från Microsofts webbplats (www.microsoft.com). En kopia av Internet Explorer 5.5 finns dessutom med på den CD-ROM som följer med monitorn.

F: Kan jag aktivera LightFrame™ på hela skärmen?

S: Ja, det kan du. Och med LightFrame™ 3 blir detta ännu enklare. Du trycker bara på LightFrame™ -knappen på ramen för att aktivera det.

F: När jag använder LightFrame™ i ett textdokument blir tecknen suddiga, vad är det som är fel?

S: Det är Inget fel. Den effekt du ser beror på den ökning av skärpan som LightFrame™ utför på monitorn. Denna skärpeökning förbättrar ett foto eller en video betydligt, men på svart text mot ljus bakgrund är effekten mindre gynnsam. Kom ihåg att LightFrame™ har konstruerats för att framhäva **foton** och **videor** och inte text eller syntetiska bilder. Du kan minska denna effekt genom att minska skärpeinställningen i kontrollpanelen till LightFrame™ 3.

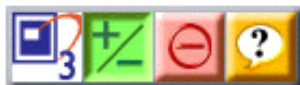
F: Hur vet jag om monitorn är utrustad med LightFrame™3?

S: Alla Philips LightFrame™-monitorer har följande logotyp på framsidan:



F: Hur använder jag LightFrame™3:s kontrollfält, det som visas överst på skärmen?

S: Kontrollfältet är ännu en uppgradering som hjälper dig att köra LightFrame™3R17;s alla nya, eleganta funktioner. Figuren nedan visar vilka uppgifter som varje knapp har.



[TILLBAKA TILL BÖRJAN AV SIDAN](#)

Tekniska data***LCD-PANEL**

• Typ	TFT LCD
• Skärmstorlek	17" synlig
• Pixel Pitch (delning)	0.264 x 0.264 mm
• Typ av LCD-panel	1280 x 1024 pixels R.G.B. vertikal linje Anti-blänkpolarisator, hård beläggning.
• Effektiv bildyta	337.9 x 270.3 mm
• Displayfärger	16.7M färger

SCANNING (avsökning)

• Vertikal uppdateringsfrekvens	56Hz-76Hz
• Horisontell uppdateringsfrekvens	30kHz-82kHz

VIDEO

• Video dot rate (punktfrekvens)	135 MHz
• Inimpedans	
- Video	75 ohm
- Synk	2 K ohm
• Insignalnivå	700 mV pp
• Synk insignal	Separat synk Composite (blandad) synk Synk eller grön
• Synkpolariteter	Positiv och negativ
• Insignal Frekvens	SXGA Hsynk 64- 81 kHz, Vsynk 60 - 76 Hz (N.I.) XGA Hsynk 48- 61 kHz, Vsynk 60 - 76 Hz (N.I.) SVGA Hsynk 35- 50 kHz, Vsynk 56 - 75 Hz (N.I.) VGA Hsynk 31- 38 kHz, Vsynk 60 - 76 Hz (N.I.)

AUDIO

• Insignalnivå	0.5 V RMS
• Insignalkontakt	3.5 mm minijack

• Högtalare	4 W Stereo Audio (2 W/kanal RMS x2, 200 Hz-12 kHz, 16 ohm, THD=10%)
OPTISKA EGENSKAPER	
• kontrastförhållande	400 (typ.)
• Ljusstyrka	260 cd/m ² (typ.)
• Kontrastvinkel, topp	klockan 6
• Vitkromacitet	x: 0.283 y: 0.297 (vid 9300° K) x: 0.313 y: 0.329 (vid 6500° K) x: 0.313 y: 0.329 (vid sRGB)
• Synvinkel (C/R >5)	övre ≥80° (typ.) Nedre ≥80° (typ.) Vänster ≥80° (typ.) Höger ≥80° (typ.)
• Responstid	<=25 ms (typ.)
sRGB	
<p>sRGB är en standard för säkerställande av korrekt överföring av färger mellan olika typer av utrustningar (t.ex. digitalkameror, monitorer, skrivare, scanners, etc.).</p> <p>Med hjälp av en enhetlig, standardiserad färguppsättning, kommer sRGB att återge bilder som tagits med en sRGB-kompatibel utrustning på korrekt sätt på sRGB-aktiverade Philips-monitorer. På så sätt kalibreras färgerna, och du kan lita på att de färger du ser på skärmen är korrekta.</p> <p>Viktigt att komma ihåg vid användning av sRGB, är att monitorns ljusstyrka och kontrast är fixerade till fördefinierade inställningar, liksom även färgskalan. Därför är det viktigt att välja sRGB-inställning i monitorns OSD.</p> <p>För att göra det, börja med att öppna OSD:n genom att trycka på OK-knappen på monitorns framsida. Använd nedåt-knappen för att komma till Adjust Color (ställ in färgen) och tryck på OK igen. Använd sedan nedåt-knappen för att komma till sRGB och tryck sedan igen på OK.</p> <p>Lämna OSD:n.</p> <p>När detta har gjorts, ändra då aldrig monitorns ljusstyrke- och kontrastinställning. Om du ändrar någon av dessa, så kommer monitorn att lämna sRGB-läget och gå över till en färgtemperaturinställning (color temperature setting) på 6500K.</p> <p>För mer information om sRGB, besök: www.srgb.com</p> <p><i>Obs: Läget sRGB är inte tillgängligt medan 'LightFrame™'-funktionen är aktiv.</i></p>	

* Detta värde är föremål för ändring utan föregående meddelande.

[TILLBAKA TILL BÖRJAN AV SIDAN](#)

Upplösning & förinställda lägen

- Maximalt 1280 x 1024 vid 75 Hz
- Rekommenderat 1280 x 1024 vid 60 Hz

34 användardefinierade lägen

16 fabriksinställda lägen:

H. frek (kHz)	Upplösning	V. frek (Hz)
31.2	688 x 556	50
31.5	640 x 350	70
31.5	720 x 400	70
31.5	640 x 480	60
35.0	640 x 480	67
37.5	640 x 480	75
35.2	800 x 600	56
37.9	800 x 600	60
46.9	800 x 600	75
49.7	832 x 624	75
48.4	1024 x 768	60
60.0	1024 x 768	75
69.0	1152 x 870	75
71.8	1152 x 900	76
63.9	1280 x 1024	60
80.0	1280 x 1024	75

[TILLBAKA TILL BÖRJAN AV SIDAN](#)

Automatisk energibesparing

Om du har ett VESA DPMS-kompatibelt grafikkort eller programvara installerad i PC:n, så kan monitorn automatiskt sänka sin energiförbrukning när den inte används. Om en inmatning från tangentbordet, musen eller annan inmatningsenhet detekteras, så "väcks" monitorn automatiskt. I följande tabell visas energiförbrukningen och signalerna för denna automatiska energibesparande funktion:

Effektstyrning, definition

VESA-läge	Video	H-synk	V-synk	Förbrukad effekt	LED-färg
ON	Aktiv	Ja	Jja	< 40W (typ.)	Grön
OFF	Tom	Nej	Nej	< 1W	Amber

Denna monitor är ENERGY STAR®-kompatibel. I egenskap av ENERGY STAR® Partner, Har PHILIPS fastställt att denna produkt uppfyller riktlinjerna för energibesparing enligt ENERGY STAR® riktlinjer för energieffektivitet.

[TILLBAKA TILL BÖRJAN AV SIDAN](#)

Fysiska data

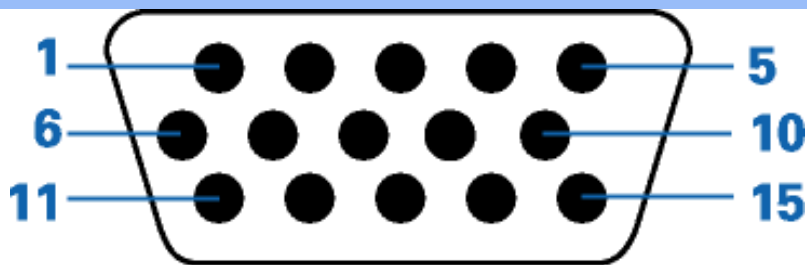
• Mått, inklusive sockel (BxHxD) *	399 x 398.2 x 197.2 mm
• Vikt *	4,7 kg
• Lutning (framåt / Bakåt)	- 5° / 20°
• Strömförsörjning	100 — 240 VAC, 50/60 Hz
• Effektförbrukning	40 W (typ.)
• Temperatur (drift)	5° C till 35° C
• Relativ luftfuktighet	20% till 80%
• MTBF, systemet	50K timmar (exklusive CCFL 40K timmar)
• Kabinettfärg	Silver

* Dessa värden är föremål för ändring utan föregående meddelande.

[TILLBAKA TILL BÖRJAN AV SIDAN](#)

Stiftanslutningar

Den 15-poliga D-subkontakten (hane) på signalkabeln:



Stift nr.	Tilldelning	Stift nr.	Tilldelning
1	Röd videoingång	9	DDC +5V
2	Grön videoingång	10	Jord
3	Blå videoingång	11	Identisk utgång - ansluten till stift 10
4	Identisk utgång - ansluten till stift 10	12	Seriell dataledning (SDA)
5	Kabeldetektering	13	H. Synk / H+V
6	Röd videojord	14	V. Synk
7	Grön videojord	15	Ledning för datalocka (SCL)
8	Blå videojord		

[TILLBAKA TILL BÖRJAN AV SIDAN](#)

Produktbilder

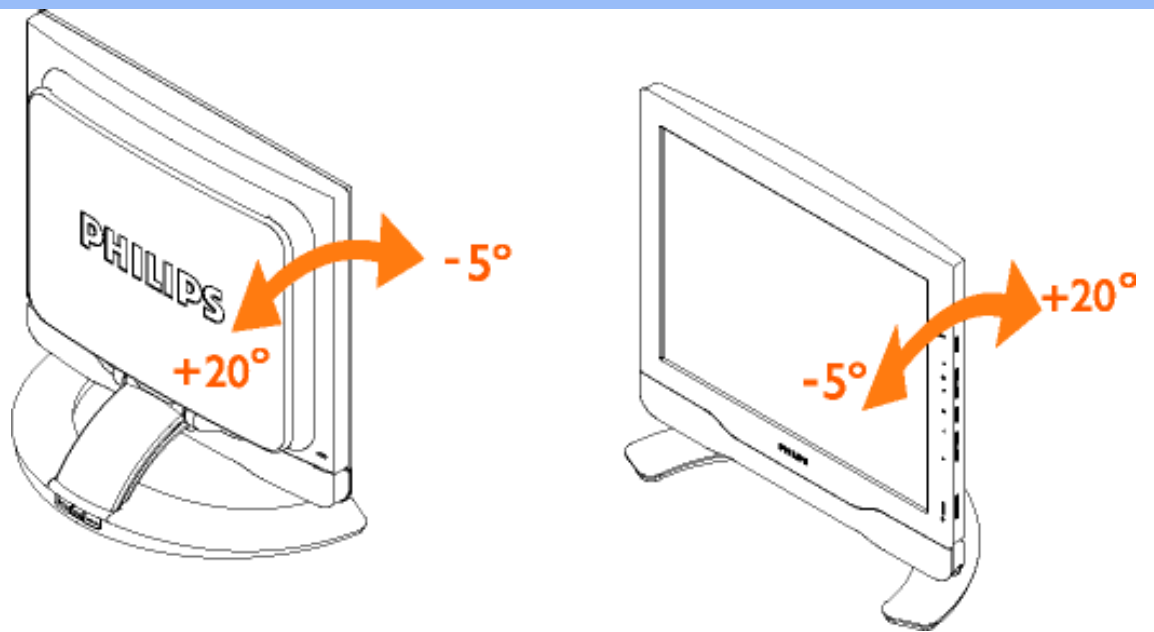
Följ länkarna och titta på olika bilder på monitorn och dess komponenter.

[Produktbeskrivning, framsidan](#)

[TILLBAKA TILL BÖRJAN AV SIDAN](#)

Mekanisk funktion

Lutning

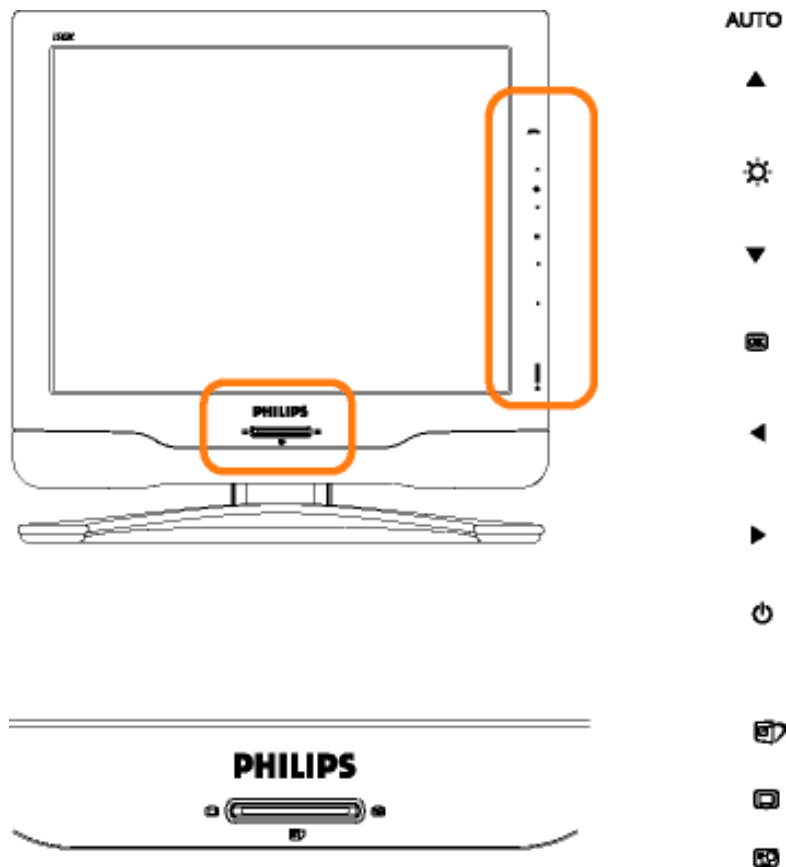


TILLBAKA TILL BÖRJAN AV SIDAN

Installera LCD-monitorn

- Produktbeskrivning, framsidan
- Ansluta till PC:n
- Sockeln
- Komma igång
- Optimera prestanda

Produktbeskrivning, framsidan



UPP- och NER-knapparna används tillsammans med monitorns OSD-justering.



VÄNSTER- och HÖGER-knapparna används, på samma sätt som UPP- och NER-knapparna, tillsammans med monitorns OSD-justering.



Snabbvalstangent för ljusstyrka. När UPP- och NER-knapparna trycks in visas justeringen för BRIGHTNESS (ljusstyrka).



OK-knapp, när den trycks in visas OSD-kontrollen.



Nätströmbrytare, slår på och stänger av monitorn.

AUTO

Justera automatiskt horisontell och vertikal position, fasnig och klockinställning.



LightFrame™ snabbtangent för växling mellan lägena hel-skärm (full screen) och flera fönster (multi-window)

TILLBAKA TILL BÖRJAN AV SIDAN

Optimera prestanda

- För att uppnå bästa prestanda, kontrollera att displayen är inställd på 1024x768@60Hz (för 14"/15") eller 1280x1024, 60Hz (för 17"/18").



Obs: Du kan kontrollera de aktuella displayinställningarna genom att trycka en gång på 'OK'-knappen. Gå till Produktinformation. De aktuella displayinställningarna visas vid punkten UPPLÖSNING.

- Du kan även installera programmet [Flat Panel Adjust \(FP Adjust\)](#), ett program som gör att du får ut mesta möjliga av din monitor. Programmet finns med på denna CD. Steg-för-steg-beskrivningar hjälper dig genom installationen. Klicka på länken så får du veta mer om programmet.

Mer om



[FP_setup04.exe](#)

TILLBAKA TILL BÖRJAN AV SIDAN

- Beskrivning av On Screen Display
- OSD-trädet




On-Screen Display

Beskrivning av On Screen Display

Vad är On-Screen Display?

Det är en funktion i alla Philips monitorer med vars hjälp en slutanvändare kan ställa in skärmens utseende och uppförande direkt på skärmen med hjälp av fönster med anvisningar. Användargränssnittet gör det enkelt och bekvämt att arbeta med monitorn.

Grundläggande och enkla anvisningar på kontrollknapparna.

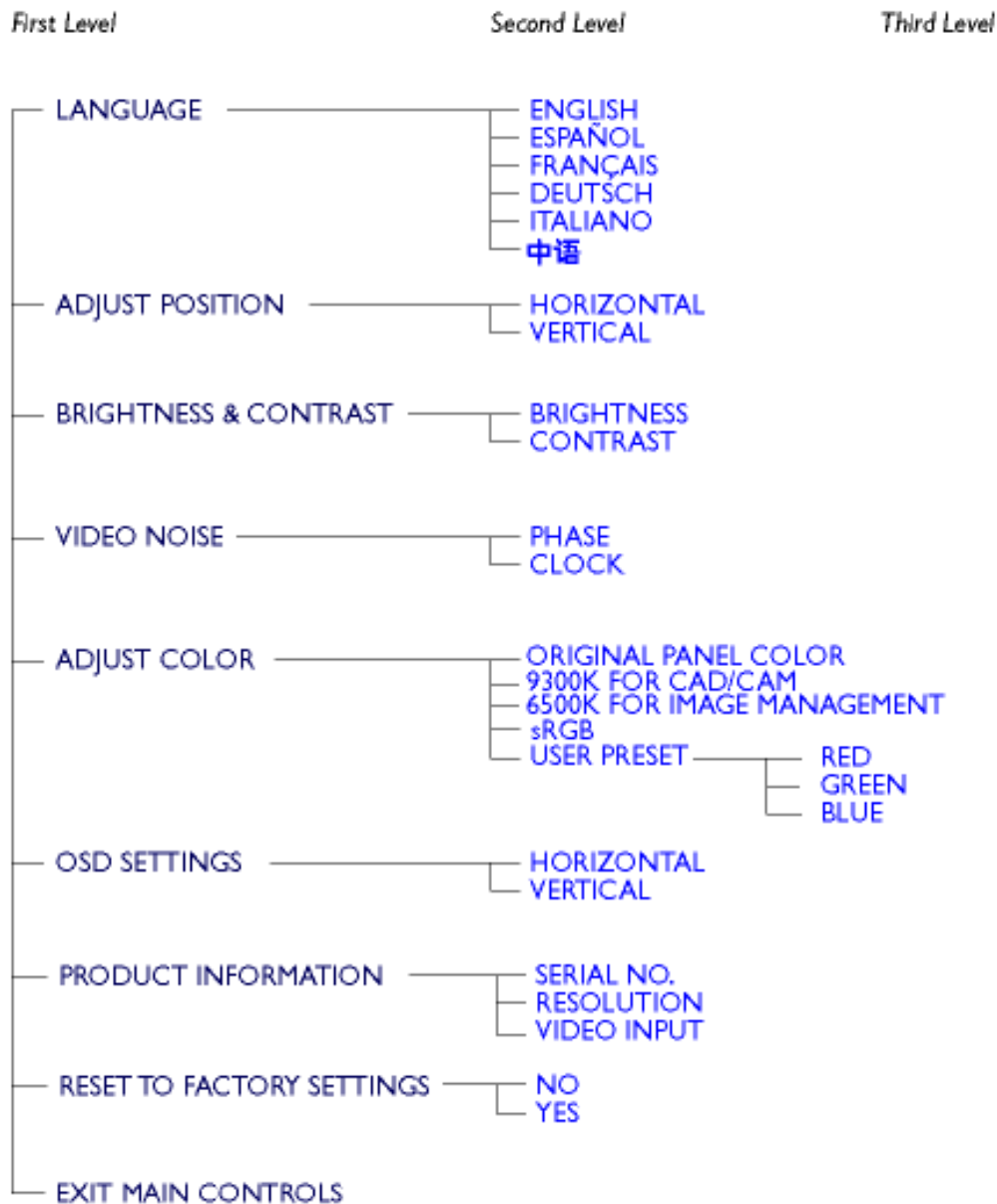
När du trycker på  knappen på monitorn så visas Main Controls-fönstret (huvudmenyn) för On-Screen Display (OSD), och du kan börja göra de inställningar för monitorn som du önskar. Använd  eller  knapparna för att utföra de olika justeringarna.



TILLBAKA TILL BÖRJAN AV SIDAN

OSD-trädet

Nedan visas en översikt över strukturen hos On-Screen Display. Du kan använda den som ett hjälpmedel när du senare ska göra de olika inställningarna.



TILLBAKA TILL BÖRJAN AV SIDAN



Kundstöd och garantifrågor

VAR VÄNLIG VÄLJ DITT LAND/DIN REGION FÖR UPPGIFTER OM OMFATTNINGEN PÅ DIN GARANTI

VÄSTEUROPA: Österrike • Belgien • Cypern • Danmark • Frankrike • Tyskland • Grekland • Finland • Irland • Italien • Luxemburg • Nederländerna • Norge • Portugal • Sverige • Schweiz • Spanien • England

ÖSTEUROPA: Republiken Tjeckien • Ungern • Polen • Ryssland • Turkiet

LATINAMERIKA: Antillerna • Argentina • Brasilien • Chile • Colombia • Mexico • Paraguay • Peru • Uruguay • Venezuela

NORDAMERIKA: Kanada • USA

STILLAHAVSOMRÅDET: Australien • Nya Zeeland

ASIEN: Bangladesh • Kina • Hong Kong • Indien • Indonesien • Japan • Korea • Malaysia • Pakistan • Filippinerna • Singapore • Taiwan • Thailand

AFRIKA: Marocko • Sydafrika

MELLANÖSTERN: Dubai • Egypten

Ordlista

A B C D E F G H I J K L M N O P Q R S T U V W X Y Z

E

Energy Star - energisparprogram för datorer

Ett program för energibesparing för datorer som initierats av US Environmental Protection Agency (EPA) med den primära målsättningen att främja tillverkning och försäljning av energisnål kontorsutrustning. Företag som deltar i detta program måste förbinda sig att tillverka en eller flera produkter som kan skifta till ett lågeffektläge (<30 W), antingen efter en inaktiv period eller efter en förutbestämd tid som väljs av användaren.

[TILLBAKA TILL BÖRJAN AV SIDAN](#)

F

Färgtemperatur

Ett sätt att beskriva färgen på en strålkälla i termer av temperaturen (i grader Kelvin) på en svart kropp som strålar med samma dominerande frekvens som strålkällan.

De flesta av Philips monitorer erbjuder möjligheten att ställa in temperaturen på önskat värde.

[TILLBAKA TILL BÖRJAN AV SIDAN](#)

L

LCD, flytandekristalldisplay

En alfanumerisk display som utnyttjar de unika egenskaperna hos flytande kristaller för att bilda tecken. De senaste platta bildskärmarna innehåller en matris med hundratusentals individuella LCD-celler som tillsammans bildar text och färggrann grafik på en skärm. De drar lite effekt, men kräver extern belysning för att bli läsbara för användaren.

[TILLBAKA TILL BÖRJAN AV SIDAN](#)

V

Vertikal uppdateringsfrekvens

Uttrycks i Hz, och är det antal ramar (kompleta bilder) som ritas på skärmen varje sekund.

[TILLBAKA TILL BÖRJAN AV SIDAN](#)

- Installera drivrutin för LCD-monitorn
- Anvisningar för nerladdning
- Installera programmet
- FPadjust

Ladda ner och skriva ut

Installera drivrutin för LCD-monitorn

Systemkrav:

- PC som körs med Windows® 95, Windows® 98, Windows® 2000 , Windows® Me, Windows® XP eller senare
- Hitta din drivrutin ".inf/.icm/.cat" på : /PC/drivers/

Läs filen "Driver_install02.txt" innan du installerar.

På denna sida kan du välja att läsa bruksanvisningen i pdf-format. PDF-filer kan du ladda ner till hårddisken, och sedan läsa och skriva ut dem med hjälp av Acrobat Reader eller din filhanterare.

Om du inte har installerat Adobe® Acrobat Reader, klicka då på länken och installera programmet. [Adobe® Acrobat Reader för PC](#) / [Adobe® Acrobat Reader för Mac](#).

Anvisningar för nerladdning:

Ladda ner filen (download):

1. Klicka och håll in musknappen över ikonen nedan (Win95/98/2000/Me/XP-användare, högerklicka).

Ladda ner



150C4.pdf

Ladda ner



150X4.pdf

Ladda ner



170C4.pdf

Ladda ner



170N4.pdf

Ladda ner



170X4.pdf

2. Välj 'Save Link As...' (spara länken som), 'Save Target As...' (spara målfilen som) eller 'Download Link to

Disk' (ladda ner till hårddisken) i den meny som visas.

3. Välj var du vill spara filen; klicka på 'Save' (om du uppmanas att spara som antingen 'text' eller 'source' (källformat), välj 'source').

Anvisningar för utskrift:

Skriva ut bruksanvisningen:

1. Öppna filen för bruksanvisningen, följ anvisningarna från skrivaren och skriv ut de sidor du önskar.

[TILLBAKA TILL BÖRJAN AV SIDAN](#)

Installera programmet FPadjust

Programmet FPadjust genererar ensningsmönster som hjälper dig att justera monitorinställningar som CONTRAST, BRIGHTNESS (ljusstyrka), HORIZONTAL & VERTICAL POSITION, PHASE och CLOCK.

Systemkrav:

- PC som körs med Windows® 95, Windows® 98, Windows® 2000, Windows® Me, Windows® XP eller senare

Installera programmet FPadjust:

- Installera programmet FPadjustment genom att klicka på länken eller ikonen nedan **eller**
- Klicka och håll in musknappen över ikonen (Win95/98/2000/Me/XP-användare, högerklicka)

Ladda ner  [FP_setup04.exe](#)

- Välj 'Save Link As...' (spara länken som), 'Save Target As...' (spara målfilen som) eller 'Download Link to Disk' (ladda ner till hårddisken) i den meny som visas.
- Välj var du vill spara filen; klicka på 'Save' (om du uppmanas att spara som antingen 'text' eller 'source' (källformat), välj 'source').
- Lämna filhanteraren och installera programmet FPadjust.

Läs filen "FP_Readme04.txt" innan du installerar.

[TILLBAKA TILL BÖRJAN AV SIDAN](#)

FAQs (vanligt förekommande frågor)

- Säkerhet och felsökning
- Allmänna FAQs
- Skärmjustering
- Kompatibilitet med andra periferenheter
- LCD, panelteknik
- Ergonomi-, ekologi- och säkerhetsstandards
- Felsökning
- Regler och föreskrifter
- Annan samhörande information

Allmänna FAQs

F: När jag installerar monitorn visas meddelandet 'Cannot display this video mode' (kan inte visa detta videoläge), vad ska jag göra?

S: Rekommenderat videoläge för Philips 14"/15": 1024x768 @60Hz, för Philips 17"/18" 1280x1024@60Hz.

1. Lossa alla kablar, anslut sedan PC:n till den monitor du tidigare använde, och som fungerade korrekt.
2. I Windows® Start-meny, välj Inställningar/Kontrollpanelen. I Kontrollpanelen, välj Display-ikonen. Välj där fliken 'Inställningar'. På fliken Inställningar, i en ruta benämnd 'Skrivbordet' ('desktop area'), flytta justerhandtaget till 1024x768 pixels (14"/15") / 1280x1024 pixels (17"/18").
3. öppna dialogrutan 'Avancerat' och ställ in Uppdateringsfrekvensen till 60 Hz, klicka sedan på 'OK'.
4. Starta om datorn och upprepa steg 2 och 3 för att verifiera att PC:n är inställd på 1024x768@60Hz (14"/15") / 1280x1024@60Hz (17"/18").
5. Stäng av datorn, koppla loss den gamla monitorn och koppla in Philips LCD-monitorn.
6. Slå på monitorn och sedan PC:n.

F: Vad ska jag göra när skärmen visar: THIS IS 85HZ OVERSCAN, CHANGE COMPUTER DISPLAY INPUT TO 1024 x 768 @60HZ, eller THIS IS 85HZ OVERDRIVE, CHANGE COMPUTER DISPLAY INPUT TO 1280 x 1024 @60HZ?

S: Det betyder att insignalen från PC:n är 85Hz -- dvs. utanför det frekvensområde som monitorn kan hantera. Senare generationer av intelligenta LCD-monitorer kan tillfälligt klara denna överfrekvens, och ger dig 10 minuter för att återställa synkroniseringen till rekommenderade inställningar.

Gör så här:

Gå till Windows® Start-meny. Välj *Inställningar*, sedan *Kontrollpanelen*. Välj *Display*. Flytta till *Inställningar* och klicka på knappen *Avancerat*. Under *Kort (Adapter)*, ändra uppdateringsfrekvensen till 56~75.

Du har 10 minuter på dig att göra detta. Om du inte hinner göra det inom 10 minuter, stäng då av och slå på monitorn för att mata in ändringarna.

F: Vad betyder 'uppdateringsfrekvens' (refresh rate) i samband med en LCD-monitor?

S: Uppdateringsfrekvensen är mycket mindre relevant för LCD-monitorer. LCD-monitorer visar en stabil, flimmerfri bild vid 60Hz. Det finns inga synliga skillnader mellan 85 Hz och 60 Hz.

F: Vad innehåller .inf- och .icm-filerna på set-up-skivan & CD-ROM:en? Hur installerar jag drivrutinerna (.inf och .icm)?

S: Detta är drivrutinfilerna till monitorn. Följ anvisningarna i bruksanvisningen för att installera dem. Datorn kan komma att fråga dig om monitordrivers (.inf- och .icm-filer) eller en driverskiva när du först installerar monitorn. Följ anvisningarna att lägga in driverskivan (diskett eller CD-ROM) som följer med i detta paket. Monitordrivers (.inf- och .icm-filer) kommer att installeras automatiskt.

F: Hur justerar jag upplösningen?

S: Ditt grafikkort/grafikdriver och monitorn bestämmer tillsammans den tillgängliga upplösningen. I Windows® 95/98 kan du välja önskad upplösning med hjälp av Kontrollpanelens 'Display / Inställningar'.

F: Hur gör jag om jag går vilse när jag håller på att ställa in monitorn?

S: Tryck bara på OSD-knappen, och välj sedan 'Reset' (återställ) för att återkalla alla de ursprungliga fabriksinställningarna.

F: Vad är Auto-funktionen?

S: Knappen *AUTO* återställer den optimala skärmpositionen, fas- och klockinställningarna genom en enda knapptryckning – utan att du behöver navigera genom OSD-menyerna och kontrollknapparna.

F: Min monitor är strömlös (ström-LED:en lyser inte). Vad ska jag göra?

S: Kontrollera att nätkabeln är ansluten till monitorn.

F: Kommer LCD-monitorn att acceptera en interlace-signal?

S: Nej. Om en interlace-signal används, så visar skärmen samtidigt både udda och jämna horisontella avsökningslinjer, vilket förvränger bilden.

F: Vad betyder uppdateringsfrekvensen (refresh rate) för en LCD?

S: Till skillnad från CRT-displayer (katodstrålerör), i vilka den hastighet varmed elektronstrålen sveps från skärmens övre till nedre kant bestämmer flimret, så använder en aktiv matrisdisplay ett aktivt element (TFT) till att styra varje enskild pixel och uppdateringsfrekvensen är därför egentligen inte tillämplig på LCD-tekniken.

F: är LCD-skärmen motståndskraftig mot repor?

S: LCD-skärmen är belagd med ett skyddande skikt, som är motståndskraftigt till en viss del (ungefär hårdheten hos ett 2H-blyerts). I allmänhet rekommenderar vi att panytan inte utsätts för kraftiga slag eller repor. Ett extra skärmskydd, med större motståndskraft mot repor, finns tillgängligt som tillval.

F: Hur bör jag rengöra LCD-ytan?

S: För normal rebgöring, använd en ren, mjuk trasa. För mer omfattande rengöring, använd isopropylalkohol. Använd inga andra lösningsmedel, som etylalkohol, etanol, aceton, hexan, etc.

F: Kan Philips LCD-monitor monteras på väggen eller användas som pekskärm?

S: Ja, Philips LCD-monitorer har denna extra funktion. Standard VESA monteringshålen på baksidan möjliggör montering av Philips-monitorn på alla VESA standard ARM eller tillbehör. Pekskrmar utvecklas för framtida tillämpningar. För mer information, kontakta din Philips återförsäljare.

[TILLBAKA TILL BÖRJAN AV SIDAN](#)

Justera skärmen

F: Vad är FPadjust-programmet som finns på set-up-skivan och CD-ROM till för?

S: FPadjust-programmet genererar ett ensningsmönster som hjälper dig att justera monitorinställningar som kontrast, ljusstyrka, horisontell position, vertikal position, fas och klocka för bästa möjliga prestanda.

F: Hur gör jag för att få bästa möjliga prestanda på monitorn när jag installerar den?

S:

1. För bästa prestanda, kontrollera att displayinställningarna är satta till 1024x768@60Hz för 14"/15", och 1280x1024@60Hz för 17"/18". Obs: du kan kontrollera de aktuella displayinställningarna genom att trycka en gång på OSD:s OK-knapp.
De aktuella displayinställningarna visas under produktinformation i OSD:s huvudmeny.
 2. Installera programmet Flat Panel Adjust (FPadjust) på monitorns setup-CD-ROM, genom att öppna CD-ROM:en och sedan dubbelklicka på ikonen FP_setup04.exe. Då installeras FP Adjust automatiskt och placerar en genväg på skrivbordet.
 3. Starta FPadjust genom att dubbelklicka på genvägen. Följ anvisningarna steg-för-steg för att optimera bildprestanda med systemets grafikkort.
-

F: Hur är det med strålningen från en LCD i jämförelse med en CRT-skärm?

S: Eftersom LCD:er inte använder sig av en elektronkanon, så alstrars inte lika mycket strålning på skärmytan.

[TILLBAKA TILL BÖRJAN AV SIDAN](#)

Kompatibilitet med andra periferienheter

F: Kan jag ansluta LCD-monitorn till vilken PC, arbetsstation eller Mac som helst?

S: Ja, Philips alla LCD-monitorer är fullt kompatibla med standard PC, Mac och arbetsstationer. Du kan behöva en kabeladapter för att ansluta monitorn till Mac:en. För mer information, kontakta din Philips återförsäljare.

F: är Philips LCD-monitorer av typen plug-and-play?

S: Ja, monitorerna är Plug-and-Play-kompatibla med Windows® 95, 98, 2000, ME, XP och PC98/99-plattformarna.

[TILLBAKA TILL BÖRJAN AV SIDAN](#)

F: Vad är en flytandekristallskärm?

S: En flytandekristallskärm (LCD) är en optisk enhet som normalt används för visning av ASCII-tecken och bilder på digital utrustning, som klockor, miniräknare, portabla spel, etc. LCD är den teknik som används i displayer i notebooks och andra små datorer. På samma sätt som lysdioder och gas-plasma-teknik, gör LCD att displayerna kan göras mycket tunnare än vad som är möjligt med CRT-teknik. LCD förbrukar mycket mindre energi än LED- och gas-plasma-displayer eftersom de fungerar efter principen spärra ljus i stället för att sända ut ljus.

F: Hur är LCD:er konstruerade?

S: LCD:er är uppbyggda med två glasskivor som är skiljda från varandra med ett avstånd på några mikrometer. Skivorna är fyllda med flytande kristaller och sedan tätt hopfogade. Den övre skivan är färgad med ett RGB-mönster som utgör färgfiltret. Polarisatorer limmas sedan på båda skivorna. Denna kombination kallas i bland 'glas' eller 'cell'. LCD-cellen monteras i en 'modul' genom att lägga till bakgrundsbelysning, drivelektronik och ram.

F: Vad är polarisation?

S: Att polarisera betyder egentligen att rikta ljuset så att det lyser i en riktning. Ljus är elektromagnetiska vågor. Elektriska och magnetiska fält oscillerar i en riktning som är vinkelrät mot ljusstrålens utbredningsriktning. Riktningen på dessa fält kallas 'polarisationsriktning'. Normalt, eller o-polariserat ljus, har fält i flera riktningar; medan polariserat ljus har fält i bara en riktning.

F: Vad skiljer LCD:er med passiv matris från LCD:er med aktiv matris?

S: En LCD är tillverkad med ett displaygitter med antingen en passiv matris eller en aktiv matris. En aktiv matris har en transistor placerad i varje pixelskärning, vilket betyder att det behövs mindre ström för att styra ljuset från en pixel. Av denna anledning kan strömmen i en aktiv matris-display slås på och stängas av oftare, vilket förkortar skärmens uppdateringstid (muspekaren kommer t.ex. att röra sig jämnare på skärmen). En LCD med passiv matris har ett gitter av ledare med pixels i varje skärningspunkt i gittret.

F: Hur fungerar en TFT LCD-panel?

S: Till varje kolumn och rad i TFT LCD-panelen är en källdriver respektive gatedriver kopplad. TFT-avledningen för varje cell är kopplad till elektroden. Den molekylära strukturen (mönstret) hos flytandekristallelementen varierar beroende på om de är spänningssatta eller inte. Spänningen påverkar polarisationsriktningen och mängden ljus genom att släppa fram ljuset genom olika grupper av flytandekristallelement. När två polariserade filter arrangeras vertikalt på en polariserad ljuspol, så vrids det ljus som passerar genom den övre polariserade panelen 90 grader längs spiralstrukturen hos flytandekristallmolekylerna och passerar genom det polariserade filtret längst ned. När en elektrisk spänning läggs på, så hamnar flytandekristallmolekylerna vertikalt från den ursprungliga spiralstrukturen och ljusriktningen vrids inte 90 grader. I detta fall passerar ljus som kommer genom den övre polariserade panelen inte genom den nedre polariserade panelen.

F: Vilka är fördelarna med TFT LCD jämfört med CRT?

S: I en CRT-monitor skjuter en elektronkanon ut elektroner som genererar ljus när de kolliderar med elektroner i ett fluorescerande skikt på en glasskärm. CRT-monitorer arbetar därför huvudsakligen med en analog RGB-signal. En TFT LCD-monitor är en utrustning som återger bildsignalerna genom att styra en flytandekristallpanel. En TFT har en helt annan uppbyggnad än en CRT: Varje cell har en aktiv matrisstruktur och av varandra oberoende aktiva element. En TFT LCD har två glaspaneler och utrymmet mellan dessa är fyllt med flytande kristaller. När varje cell ansluts till elektroder och utsätts för elektrisk spänning, så ändras den molekylära strukturen i de flytande kristallerna och styr mängden av det inkommande ljus som återger bilderna. En TFT LCD har många fördelar jämfört med en CRT, eftersom den kan göras mycket tunnare och dessutom flimmerfri, eftersom den inte utnyttjar scanningmetoden (bild- och linjeavsökning).

F: Varför är en vertikalfrekvens på 60 Hz optimal för en LCD-monitor?

S: Till skillnad från en CRT-monitor, har TFT LCD-panelen en fast upplösning. En XGA-monitor t.ex. har 1024x3 (R, G, B) x 768 pixels och en högre upplösning är inte möjligt utan ytterligare programbehandling. Panelen är konstruerad för att optimera displayen vid en punktklockfrekvens på 65 MHz, en av standarderna för XGA-displayer. Eftersom vertikal-/horisontalfrekvensen för denna punktklocka är 60 Hz/48 kHz, så är den optimala frekvensen för denna monitor 60 Hz.

F: Vilken typ av vidvinkelteknik finns tillgänglig? Hur fungerar den?

S: TFT LCD-panelen är ett element som styr/visar det inkommande bakgrundsljuset med hjälp av dubbelbrytningen hos en flytande kristall. Genom att utnyttja förhållandet att projektionen av inkommande ljus bryts mot huvudaxeln hos det flytande elementet, så kan den styra riktningen på det inkommande ljuset och visa det. Eftersom brytningsförhållandet för inkommande ljus i de flytande kristallerna varierar med ljusets infallsvinkel, så är synvinkeln på en TFT mycket mindre än på en CRT. Normalt anger synvinkeln den punkt där kontrastförhållandet är 10. För närvarande utvecklas många sätt att öka synvinkeln, och det vanligaste angreppssättet är att använda en film som breddar synvinkeln (wide viewing angle film) genom att variera brytningsförhållandet. även IPS (In Plane Switching) och MVA (Multi Vertical Aligned) används för att öka synvinkeln.

F: Varför flimrar inte en LCD-monitor?

S: Tekniskt uttryckt, så flimrar även LCD:er, men orsaken till fenomenet är en annan än för CRT-monitorer -- och det påverkar inte läsbarheten. Flimret på en LCD-monitor har att göra med ljus som normalt är osynligt, och som orsakas av skillnaden mellan positiv och negativ spänning. å andra sidan, inträffar CRT-flimmar som kan irritera ögonen när tändningen/släckningen av det fluorescerande objektet blir synlig. Eftersom reaktionstiden hos en flytande kristall i en LCD-panel är mycket längre, så är inte denna form av störande flimmar märkbar på en LCD-display.

F: Varför avger en LCD-monitor praktiskt taget ingen elektromagnetisk strålning?

S: Till skillnad från en CRT, har en LCD-monitor inga komponenter som genererar elektromagnetisk strålning, i synnerhet magnetiska fält. En LCD-display utnyttjar dessutom relativt låg effekt, varför dess nätaggregat är extremt tystgående.

[TILLBAKA TILL BÖRJAN AV SIDAN](#)

Ergonom-i, ekologi- och säkerhetsstandards

F: Vad betyder CE-märkningen?

S: CE-märkningen (Conformité Européenne) måste finnas på alla normerade produkter som erbjuds till försäljning på den europeiska marknaden. Denna CE-märkning betyder att produkten uppfyller kraven i relevanta europeiska direktiv. Ett europeiskt direktiv är en europeisk 'lag' som berör hälsa, säkerhet, miljö och kundskydd, i mycket detsamma som U.S. National Electrical Code och UL Standards.

F: Uppfyller LCD-monitorn kraven i generella säkerhetsstandards?

S: Ja. Philips LCD-monitorer uppfyller riktlinjerna i MPR-II- och TCO 99/03-standarderna för kontroll av strålning, elektromagnetiska vågor, energibesparing, elsäkerhet i arbetsmiljön och återanvändbarhet. På specifikationssidan finns detaljerade uppgifter om säkerhetsstandards.

Mer information finns i avsnittet [Lagar och bestämmelser](#) .

[TILLBAKA TILL BÖRJAN AV SIDAN](#)

Felsökning

- Säkerhet och felsökning
- FAQs

- Vanligt förekommande problem
- Bildproblem

- Lagar och bestämmelser
- Annan samhörande information

På denna sida beskrivs problem som kan åtgärdas av användaren. Om problemet fortfarande kvarstår efter att du har vidtagit de föreslagna åtgärderna, kontakta då närmaste Philips återförsäljare.

Vanligt förekommande problem

Har du detta problem?

Ingen bild
(Strömförsörjning, LED-lampan lyser inte)

Ingen bild
(Strömförsörjning, LED-lampan är bärnstensfärgad eller gul)

På skärmen visas



På skärmen visas



Kontrollera då detta

- Kontrollera att nätkabeln är ansluten till vägguttaget och till baksidan på monitorn.
- Kontrollera först att nätströmbrytaren på monitorns ena sida är i OFF-läget och tryck den sedan till ON-läget.

- Kontrollera att datorn är påslagen.
- Kontrollera att signalkabeln är korrekt ansluten till datorn.
- Kontrollera om något stift i monitorkabelns kontakt är böjt.
- Energisparfunktionen kan vara aktiverad.

- Kontrollera att monitorkabeln är korrekt ansluten till datorn. (Se även den kortfattade installationsanvisningen (Quick Set-Up Guide)).
- Kontrollera om något stift i monitorkabelns kontakt är böjt.
- Kontrollera att datorn är påslagen.

- Kontrollera att vertikalsynken i signalen ligger i området 56 ~ 75 Hz.
- Ändra uppdateringsfrekvensen till 56~75 Hz inom 10 minuter.
- Slå på monitorn igen för att starta om om du inte lyckades ändra uppdateringsfrekvensen inom 10 minuter.

AUTO-knappen fungerar inte korrekt

- Auto-funktionen är avsedd att användas på standard Macintosh eller IBM-kompatibla PC:er som kör Microsoft Windows.
- Den kanske inte fungerar korrekt om du använder en icke-standard PC eller grafikkort.

Bildproblem

Bildens position är felaktig

- Tryck på Auto-knappen.
- Justera bildläget med hjälp av Horizontal Position &/eller Vertical Position i OSD:s huvudmeny.

Bilden vibrerar på skärmen

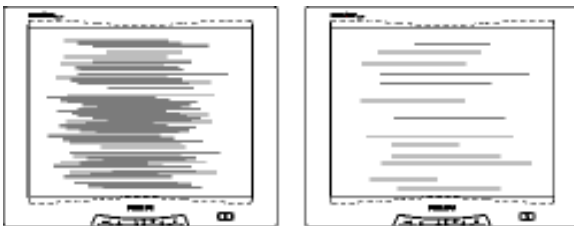
- Kontrollera att signalkabeln är korrekt ansluten till grafikkortet eller PC:n

Vertikalt flimmer



- Tryck på Auto-knappen.
- Ta bort de vertikala ränderna med hjälp av Clock Adjustment (klockjusteringen) i VIDEO NOISE i OSD:s huvudmeny.

Horisontellt flimmer framträder



- Tryck på Auto-knappen.
- Ta bort de horisontella ränderna med hjälp av Phase Adjustment (fasjusteringen) i VIDEO NOISE i OSD:s huvudmeny.

Skärmen är för ljus eller för mörk

- Justera kontrast och ljusstyrka (brightness) i OSD:s huvudmeny. (LCD-monitorns bakgrundsbelysning har en fast livslängd. När skärmen blir mörk eller börjar flimra, var vänlig kontakta din återförsäljare.

En kvardröjande bild framträder	<ul style="list-style-type: none">● Om en bild kvarstår på skärmen under en längre tid, så kan den lämna ett avtryck på skärmen och ge en kvardröjande bild. Denna försvinner normalt efter några timmar.
En bild kvarstår efter att strömmen har stängts av.	<ul style="list-style-type: none">● Detta är karaktäristiskt för flytande kristaller och orsakas inte av en felaktig funktion eller försämring av de flytande kristallerna. Den kvardröjande bilden kommer att försvinna efter en viss tid.
Gröna, röda, blå, mörka och vita prickar kvarstår	<ul style="list-style-type: none">● De kvardröjande prickarna är en normal egenskap hos de flytande kristaller som används i dag.
LightFrame™ fungerar inte	<ul style="list-style-type: none">● Tryck på AUTO-knappen● Aktivera programvaran för LightFrame™ på nytt.
<p>För ytterligare assistans, se listan över Consumer Information Centers (kundstödscentra) och kontakta din lokala Philips återförsäljare.</p> <p style="text-align: center;">TILLBAKA TILL BÖRJAN AV SIDAN</p>	

- TCO'99 Information
- TCO'99 Environmental Requirements
- TCO'03 Information
- Recycling Information for Customers
- CE Declaration of Conformity
- Energy Star Declaration
- Federal Communications Commission (FCC) Notice (U.S. Only)
- Commission Federale de la Communication (FCC Declaration)
- EN 55022 Compliance (Czech Republic Only)
- VCCI Class 2 Notice (Japan Only)
- MIC Notice (South Korea Only)
- Polish Center for Testing and Certification Notice
- North Europe (Nordic Countries) Information
- BSMI Notice (Taiwan Only)
- Ergonomie Hinweis (nur Deutschland)
- Philips End-of-Life Disposal

Regulatory Information

TCO '99 Information



Congratulations! You have just purchased a TCO '99 approved and labeled product! Your choice has provided you with a product developed for professional use. Your purchase has also contributed to reducing the burden on the environment and also to the further development of environmentally adapted electronics products.

Why do we have environmentally labeled computers?

In many countries, environmental labeling has become an established method for encouraging the adaptation of goods and services to the environment. The main problem, as far as computers and other electronics equipment are concerned, is that environmentally harmful substances are used both in the products and during their manufacture. Since it is not so far possible to satisfactorily recycle the majority of electronics equipment, most of these potentially damaging substances sooner or later enter nature.

There are also other characteristics of a computer, such as energy consumption levels, that are important from the viewpoints of both the work (internal) and natural (external) environments. Since all methods of electricity generation have a negative effect on the environment (e.g. acidic and climate-influencing emissions, radioactive waste), it is vital to save energy. Electronics equipment in offices is often left running continuously and thereby consumes a lot of energy.

What does labeling involve?

This product meets the requirements for the TCO'99 scheme which provides for international and environmental labeling of personal computers. The labeling scheme was developed as a joint effort by the TCO (The Swedish Confederation of Professional Employees), Svenska Naturskyddsforeningen (The Swedish Society for Nature Conservation) and Statens Energimyndighet (The Swedish National Energy Administration).

Approval requirements cover a wide range of issues: environment, ergonomics, usability, emission of electric and magnetic fields, energy consumption and electrical and fire safety.

The environmental demands impose restrictions on the presence and use of heavy metals, brominated and chlorinated flame retardants, CFCs (freons) and chlorinated solvents, among other things. The product must be prepared for recycling and the manufacturer is obliged to have an environmental policy which must be adhered to in each country where the company implements its operational policy.

The energy requirements include a demand that the computer and/or display, after a certain period of inactivity, shall reduce its power consumption to a lower level in one or more stages. The length of time to reactivate the computer shall be reasonable for the user.

Labeled products must meet strict environmental demands, for example, in respect of the reduction of electric and magnetic fields, physical and visual ergonomics and good usability.

Below you will find a brief summary of the environmental requirements met by this product. The complete

- Information for UK only
- Troubleshooting
- Other Related Information
- Frequently Asked Questions (FAQs)

environmental criteria document may be ordered from:

TCO Development

SE-114 94 Stockholm, Sweden

Fax: +46 8 782 92 07

Email (Internet): development@tco.se

Current information regarding TCO'99 approved and labeled products may also be obtained via the Internet, using the address: <http://www.tco-info.com/>

[RETURN TO TOP OF THE PAGE](#)

Environmental Requirements

Flame retardants

Flame retardants are present in printed circuit boards, cables, wires, casings and housings. Their purpose is to prevent, or at least to delay the spread of fire. Up to 30% of the plastic in a computer casing can consist of flame retardant substances. Most flame retardants contain bromine or chloride, and those flame retardants are chemically related to another group of environmental toxins, PCBs. Both the flame retardants containing bromine or chloride and the PCBs are suspected of giving rise to severe health effects, including reproductive damage in fish-eating birds and mammals, due to the bio-accumulative* processes. Flame retardants have been found in human blood and researchers fear that disturbances in fetus development may occur.

The relevant TCO'99 demand requires that plastic components weighing more than 25 grams must not contain flame retardants with organically bound bromine or chlorine. Flame retardants are allowed in the printed circuit boards since no substitutes are available.

Cadmium**

Cadmium is present in rechargeable batteries and in the color-generating layers of certain computer displays. Cadmium damages the nervous system and is toxic in high doses. The relevant TCO'99 requirement states that batteries, the color-generating layers of display screens and the electrical or electronics components must not contain any cadmium.

Mercury**

Mercury is sometimes found in batteries, relays and switches. It damages the nervous system and is toxic in high doses. The relevant TCO'99 requirement states that batteries may not contain any mercury. It also demands that mercury is not present in any of the electrical or electronics components associated with the labeled unit.

CFCs (freons)

The relevant TCO'99 requirement states that neither CFCs nor HCFCs may be used during the manufacture and assembly of the product. CFCs (freons) are sometimes used for washing printed circuit boards. CFCs

break down ozone and thereby damage the ozone layer in the stratosphere, causing increased reception on earth of ultraviolet light with increased risks e.g. skin cancer (malignant melanoma) as a consequence.

Lead**

Lead can be found in picture tubes, display screens, solders and capacitors. Lead damages the nervous system and in higher doses, causes lead poisoning. The relevant TCO'99 requirement permits the inclusion of lead since no replacement has yet been developed.

*** Bio-accumulative is defined as substances which accumulate within living organisms.**

**** Lead, Cadmium and Mercury are heavy metals which are bio-accumulative.**

[RETURN TO TOP OF THE PAGE](#)

TCO'03 Information

(Optional, only available for TCO'03 version)



Congratulations!

The display you have just purchased carries the TCO'03 Displays label. This means that your display is designed, manufactured and tested according to some of the strictest quality and environmental requirements in the world. This makes for a high performance product, designed with the user in focus that also minimizes the impact on our natural environment.

Some of the features of the TCO'03 Display requirements.

Ergonomics

- Good visual ergonomics and image quality in order to improve the working environment for the user and to reduce sight and strain problems. Important parameters are luminance, contrast, resolution, reflectance, colour rendition and image stability.

Energy

- Energy-saving mode after a certain time-beneficial both for the user and the environment
- Electrical safety

Emissions

- Electromagnetic fields
- Noise emissions

Ecology

- The product must be prepared for recycling and the manufacturer must have a certified environmental management system such as EMAS or ISO 14 000
- Restrictions on
 - chlorinated and brominated flame retardants and polymers
 - heavy metals such as cadmium, mercury and lead.

The requirements included in this label have been developed by TCO Development in co-operation with scientists, experts, users as well as manufacturers all over the world. Since the end of the 1980s TCO has been involved in influencing the development of IT equipment in a more user-friendly direction. Our labelling system started with displays in 1992 and is now requested by users and IT-manufacturers all over the world.

For more information, please visit
www.tcodevelopment.com

[RETURN TO TOP OF THE PAGE](#)

Recycling Information for Customers

Philips establishes technically and economically viable objectives to optimize the environmental performance of the organization's product, service and activities.

From the planning, design and production stages, Philips emphasizes the important of making products that can easily be recycled. At Philips, end-of-life management primarily entails participation in national take-back initiatives and recycling programs whenever possible, preferably in cooperation with competitors.

There is currently a system of recycling up and running in the European countries, such as The Netherlands, Belgium, Norway, Sweden and Denmark.

In U.S.A., Philips Consumer Electronics North America has contributed funds for the Electronic Industries Alliance (EIA) Electronics Recycling Project and state recycling initiatives for end-of-life electronics products from household sources. In addition, the Northeast Recycling Council (NERC) - a multi-state non-profit organization focused on promoting recycling market development - plans to implement a recycling program.

In Asia Pacific, Taiwan, the products can be taken back by Environment Protection Administration (EPA) to follow the IT product recycling management process, detail can be found in web site www.epa.gov.tw

For help and service, please contact [Consumers Information Center](#) or [F1rst Choice Contact Information Center](#) in each country or the following team of Environmental specialist can help.

Mr. Job Chiu - Environment manager
Philips Electronics Industries (Taiwan) Ltd, Monitor Business Unit
E-mail: job.chiu@philips.com
Tel: +886 (0) 3 454 9839

Mr. Maarten ten Houten - Senior Environmental Consultant
Philips Consumer Electronics
E-mail: marten.ten.houten@philips.com
Tel: +31 (0) 40 27 33402

Mr. Delmer F. Teglas
 Philips Consumer Electronics North America
 E-mail: butch.teglas@philips.com
 Tel: +1 865 521 4322

[RETURN TO TOP OF THE PAGE](#)

CE Declaration of Conformity

Philips Consumer Electronics declare under our responsibility that the product is in conformity with the following standards

- EN60950:2000 (Safety requirement of Information Technology Equipment)
- EN55022:1998 (Radio Disturbance requirement of Information Technology Equipment)
- EN55024:1998 (Immunity requirement of Information Technology Equipment)
- EN61000-3-2:1995 (Limits for Harmonic Current Emission)
- EN61000-3-3:1995 (Limitation of Voltage Fluctuation and Flicker)

following provisions of directives applicable

- 73/23/EEC (Low Voltage Directive)
- 89/336/EEC (EMC Directive)
- 93/68/EEC (Amendment of EMC and Low Voltage Directive)

and is produced by a manufacturing organization on ISO9000 level.

The product also comply with the following standards

- ISO9241-3, ISO9241-7, ISO9241-8 (Ergonomic requirement for Visual Display)
- ISO13406-2 (Ergonomic requirement for Flat panels)
- GS EK1-2000 (GS specification)
- prEN50279:1998 (Low Frequency Electric and Magnetic fields for Visual Display)
- MPR-II (MPR:1990:8/1990:10 Low Frequency Electric and Magnetic fields)
- TCO'95, TCO'99, TCO'03 (Requirement for Environment Labelling of Ergonomics, Energy, Ecology and Emission, TCO: Swedish Confederation of Professional Employees) for TCO versions

[RETURN TO TOP OF THE PAGE](#)

Energy Star Declaration

PHILIPS 170X4

This monitor is equipped with a function for saving energy which supports the VESA Display Power Management Signaling (DPMS) standard. This means that the monitor must be connected to a computer which supports VESA DPMS to fulfill the requirements in the NUTEK specification 803299/94. Time settings are adjusted from the system unit by software.

NUTEK	VESA State	LED Indicator	Power Consumption
Normal operation	ON	Green	< 40 W (typ.)

Power Saving
Alternative 2
One step

OFF

Amber

< 1W



As an ENERGY STAR® Partner, PHILIPS has determined that this product meets the ENERGY STAR® guidelines for energy efficiency.



We recommend you switch off the monitor when it is not in use for quite a long time.

[RETURN TO TOP OF THE PAGE](#)

Federal Communications Commission (FCC) Notice (U.S. Only)



This equipment has been tested and found to comply with the limits for a Class B digital device, pursuant to Part 15 of the FCC Rules. These limits are designed to provide reasonable protection against harmful interference in a residential installation. This equipment generates, uses and can radiate radio frequency energy and, if not installed and used in accordance with the instructions, may cause harmful interference to radio communications. However, there is no guarantee that interference will not occur in a particular installation. If this equipment does cause harmful interference to radio or television reception, which can be determined by turning the equipment off and on, the user is encouraged to try to correct the interference by one or more of the following measures:

- Reorient or relocate the receiving antenna.
- Increase the separation between the equipment and receiver.
- Connect the equipment into an outlet on a circuit different from that to which the receiver is connected.
- Consult the dealer or an experienced radio/TV technician for help.



Changes or modifications not expressly approved by the party responsible for compliance could void the user's authority to operate the equipment.

Use only RF shielded cable that was supplied with the monitor when connecting this monitor to a computer device.

To prevent damage which may result in fire or shock hazard, do not expose this appliance to rain or excessive moisture.

THIS CLASS B DIGITAL APPARATUS MEETS ALL REQUIREMENTS OF THE CANADIAN INTERFERENCE-CAUSING EQUIPMENT REGULATIONS.

[RETURN TO TOP OF THE PAGE](#)

Commission Federale de la Communication (FCC Declaration)



Cet équipement a été testé et déclaré conforme aux limites des appareils numériques de class B, aux termes de l'article 15 Des règles de la FCC. Ces limites sont conçues de façon à fournir une protection raisonnable contre les interférences nuisibles dans le cadre d'une installation résidentielle. CET appareil produit, utilise et peut émettre des hyperfréquences qui, si l'appareil n'est pas installé et utilisé selon les consignes données, peuvent causer des interférences nuisibles aux communications radio. Cependant, rien ne peut garantir l'absence d'interférences dans le cadre d'une installation particulière. Si cet appareil est la cause d'interférences nuisibles pour la réception des signaux de radio ou de télévision, ce qui peut être décelé en fermant l'équipement, puis en le remettant en fonction, l'utilisateur pourrait essayer de corriger la situation en prenant les mesures suivantes:

- Réorienter ou déplacer l'antenne de réception.
- Augmenter la distance entre l'équipement et le récepteur.
- Brancher l'équipement sur un autre circuit que celui utilisé par le récepteur.
- Demander l'aide du marchand ou d'un technicien chevronné en radio/télévision.



Toutes modifications n'ayant pas reçu l'approbation des services compétents en matière de conformité est susceptible d'interdire à l'utilisateur l'usage du présent équipement.

N'utiliser que des câbles RF armés pour les connections avec des ordinateurs ou périphériques.

CET APPAREIL NUMERIQUE DE LA CLASSE B RESPECTE TOUTES LES EXIGENCES DU REGLEMENT SUR LE MATERIEL BROUILLEUR DU CANADA.

[RETURN TO TOP OF THE PAGE](#)

EN 55022 Compliance (Czech Republic Only)

This device belongs to category B devices as described in EN 55022, unless it is specifically stated that it is a Class A device on the specification label. The following applies to devices in Class A of EN 55022 (radius of protection up to 30 meters). The user of the device is obliged to take all steps necessary to remove sources of interference to telecommunication or other devices.

Pokud není na typovém štítku počítače uvedeno, že spadá do do třídy A podle EN 55022, spadá automaticky do třídy B podle EN 55022. Pro zařízení zařazená do třídy A (chranné pásmo 30m) podle EN 55022 platí následující. Dojde-li k rušení telekomunikačních nebo jiných zařízení je uživatel povinen provést taková opatření, aby rušení odstranil.

[RETURN TO TOP OF THE PAGE](#)

VCCI Notice (Japan Only)

This is a Class B product based on the standard of the Voluntary Control Council for Interference (VCCI) for Information technology equipment. If this equipment is used near a radio or television receiver in a domestic environment, it may cause radio Interference. Install and use the equipment according to the instruction manual.

Class B ITE



この装置は、情報処理装置等電波障害自主規制協議会 (VCCI) の基準に基づくクラス B 情報技術装置です。この装置は家庭環境で使用することを目的としていますが、この装置がラジオやテレビジョン受信機に近接して使用されると、受信障害を引き起こすことがあります。取扱説明書に従って正しい取り扱いをして下さい。

[RETURN TO TOP OF THE PAGE](#)

MIC Notice (South Korea Only)

Class B Device

장치 종류	사용자 안내문
B급 기기	이 장치는 가정용으로 전자파 적합등록을 한 장치로서 주거지역에서는 물론 모든 지역에서 사용할 수 있습니다.



Please note that this device has been approved for non-business purposes and may be used in any environment, including residential areas.

[RETURN TO TOP OF THE PAGE](#)

Polish Center for Testing and Certification Notice

The equipment should draw power from a socket with an attached protection circuit (a three-prong socket). All equipment that works together (computer, monitor, printer, and so on) should have the same power supply source.

The phasing conductor of the room's electrical installation should have a reserve short-circuit protection device in the form of a fuse with a nominal value no larger than 16 amperes (A).

To completely switch off the equipment, the power supply cable must be removed from the power supply socket, which should be located near the equipment and easily accessible.

A protection mark "B" confirms that the equipment is in compliance with the protection usage requirements of standards PN-93/T-42107 and PN-89/E-06251.

Wymagania Polskiego Centrum Badań i Certyfikacji

Urządzenie powinno być zasilane z gniazda z przyłączonym obwodem ochronnym (gniazdo z kołkiem). Współpracujące ze sobą urządzenia (komputer, monitor, drukarka) powinny być zasilane z tego samego źródła.

Instalacja elektryczna pomieszczenia powinna zawierać w przewodzie fazowym rezerwową ochronę przed zwarciami, w postaci bezpiecznika o wartości znamionowej nie większej niż 16A (amperów).

W celu całkowitego wyłączenia urządzenia z sieci zasilania, należy wyjąć wtyczkę kabla zasilającego z gniazdka, które powinno znajdować się w pobliżu urządzenia i być łatwo dostępne.

Znak bezpieczeństwa "B" potwierdza zgodność urządzenia z wymaganiami bezpieczeństwa użytkownika zawartymi w PN-93/T-42107 i PN-89/E-06251.

Pozostałe instrukcje bezpieczeństwa

- Nie należy używać wtyczek adapterowych lub usuwać kołka obwodu ochronnego z wtyczki. Jeżeli konieczne jest użycie przedłużacza to należy użyć przedłużacza 3-żyłowego z prawidłowo połączonym przewodem ochronnym.
- System komputerowy należy zabezpieczyć przed nagłymi, chwilowymi wzrostami lub spadkami napięcia, używając eliminatora przepięć, urządzenia dopasowującego lub bezzakłóceniewego źródła zasilania.
- Należy upewnić się, aby nie leżało na kablach systemu komputerowego, oraz aby kable nie były umieszczone w miejscu, gdzie można byłoby na nie nadeptywać lub potykać się o nie.
- Nie należy rozlewać napojów ani innych płynów na system komputerowy.
- Nie należy wpychać żadnych przedmiotów do otworów systemu komputerowego, gdyż może to spowodować pożar lub porażenie prądem, poprzez zwarcie elementów wewnętrznych.
- System komputerowy powinien znajdować się z dala od grzejników i źródeł ciepła. Ponadto, nie należy blokować otworów wentylacyjnych. Należy unikać kładzenia luźnych papierów pod komputer oraz umieszczania komputera w ciasnym miejscu bez możliwości cyrkulacji powietrza wokół niego.

[RETURN TO TOP OF THE PAGE](#)

North Europe (Nordic Countries) Information

Placering/Ventilation

WARNING:

FÖRSÄKRA DIG OM ATT HUVUDBRYTARE OCH UTTAG ÄR LÄTÅTKOMLIGA, NÄR DU STÄLLER DIN UTRUSTNING PÅPLATS.

Placering/Ventilation

ADVARSEL:

SØRG VED PLACERINGEN FOR, AT NETLEDNINGENS STIK OG STIKKONTAKT ER NEMT TILGÆNGELIGE.

Paikka/Ilmankierto

VAROITUS:

SIJOITA LAITE SITEN, ETTÄ VERKKOJOHTO VOIDAAN TARVITTAESSA HELPOSTI IRROTTAA PISTORASIESTA.

Plassering/Ventilasjon

ADVARSEL:

NÅR DETTE UTSTYRET PLASSERES, MÅ DU PASSE PÅ AT KONTAKTENE FOR STØMTILFØRSEL ER LETTE Å NÅ.

[RETURN TO TOP OF THE PAGE](#)

BSMI Notice (Taiwan Only)

符合乙類資訊產品之標準

[RETURN TO TOP OF THE PAGE](#)

Ergonomie Hinweis (nur Deutschland)

Der von uns gelieferte Farbmonitor entspricht den in der "Verordnung über den Schutz vor Schäden durch Röntgenstrahlen" festgelegten Vorschriften.

Auf der Rückwand des Gerätes befindet sich ein Aufkleber, der auf die Unbedenklichkeit der Inbetriebnahme hinweist, da die Vorschriften über die Bauart von Störstrahlern nach Anlage III \S 5 Abs. 4 der Röntgenverordnung erfüllt sind.

Damit Ihr Monitor immer den in der Zulassung geforderten Werten entspricht, ist darauf zu achten, daß

1. Reparaturen nur durch Fachpersonal durchgeführt werden.
2. nur original-Ersatzteile verwendet werden.
3. bei Ersatz der Bildröhre nur eine bauartgleiche eingebaut wird.

Aus ergonomischen Gründen wird empfohlen, die Grundfarben Blau und Rot nicht auf dunklem Untergrund zu verwenden (schlechte Lesbarkeit und erhöhte Augenbelastung bei zu geringem Zeichenkontrast wären die Folge).

Der arbeitsplatzbezogene Schalldruckpegel nach DIN 45 635 beträgt 70dB (A) oder weniger.



ACHTUNG: BEIM AUFSTELLEN DIESES GERÄTES DARAUF ACHTEN, DAß NETZSTECKER UND NETZKABELANSCHLUß LEICHT ZUGÄNGLICH SIND.

[RETURN TO TOP OF THE PAGE](#)

End-of-Life Disposal

Your new monitor contains materials that can be recycled and reused. Specialized companies can recycle your product to increase the amount of reusable materials and to minimize the amount to be disposed of.

Please find out about the local regulations on how to dispose of your old monitor from your local Philips dealer.

(For customers in Canada and U.S.A.)

This product may contain lead and/or mercury. Dispose of in accordance to local-state and federal regulations.

For additional information on recycling contact www.eia.org (Consumer Education Initiative)

[RETURN TO TOP OF THE PAGE](#)

Information for UK only

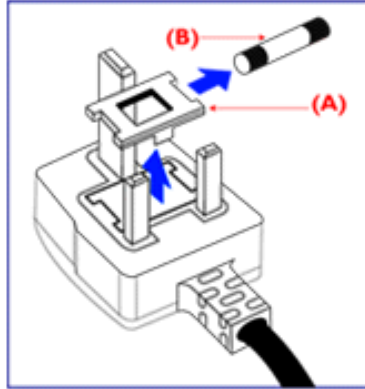
WARNING - THIS APPLIANCE MUST BE EARTHED.

Important:

This apparatus is supplied with an approved moulded 13A plug. To change a fuse in this type of plug proceed as follows:

1. Remove fuse cover and fuse.
2. Fit new fuse which should be a BS 1362 5A,A.S.T.A. or BSI approved type.

3. Refit the fuse cover.



If the fitted plug is not suitable for your socket outlets, it should be cut off and an appropriate 3-pin plug fitted in its place.

If the mains plug contains a fuse, this should have a value of 5A. If a plug without a fuse is used, the fuse at the distribution board should not be greater than 5A.

Note: The severed plug must be destroyed to avoid a possible shock hazard should it be inserted into a 13A socket elsewhere.

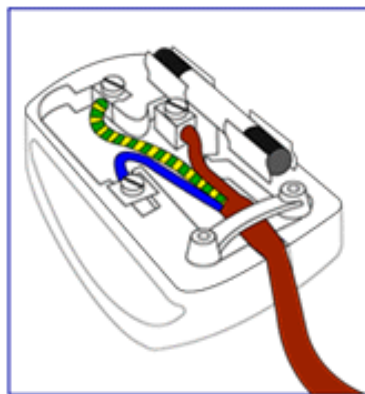
How to connect a plug

The wires in the mains lead are coloured in accordance with the following code:

BLUE - "NEUTRAL" ("N")

BROWN - "LIVE" ("L")

GREEN & YELLOW - "EARTH" ("E")



1. The GREEN AND YELLOW wire must be connected to the terminal in the plug which is marked with the letter "E" or by the Earth symbol \perp or coloured GREEN or GREEN AND YELLOW.

2. The BLUE wire must be connected to the terminal which is marked with the letter "N" or coloured BLACK.

3. The BROWN wire must be connected to the terminal which marked with the letter "L" or coloured RED.

Before replacing the plug cover, make certain that the cord grip is clamped over the sheath of the lead - not simply over the three wires.

[RETURN TO TOP OF THE PAGE](#)

- Säkerhet och felsökning
- FAQs

- Felsökning

- Lagar och bestämmelser

- Information för användare i USA

- Information för användare utanför USA

Annan samhörande information

Information för användare i USA

För enheter inställda på 115 V:

Använd en UL-listad nätkabel bestående av minimum 18 AWG, Typ SVT eller SJT treledarkabel, max. 4,5 m (15 fot) lång och med en jordad stickkontakt med parallella stift, med märkdata 15 A, 125 V.

För enheter inställda på 230 V:

Använd en UL-listad nätkabel bestående av minimum 18 AWG, Typ SVT eller SJT treledarkabel, max. 4,5 m (15 fot) lång och med en jordad stickkontakt med två stift, med märkdata 15 A, 250 V.

Information för användare utanför USA

För enheter inställda på 230 V:

Använd en nätkabel bestående av minimum 18 AWG-kabel och en jordad stickpropp med märkdata 15 A, 250 V. Kabeln ska vara godkänd i det land där utrustningen ska användas och/eller vara märkt med HAR.

[TILLBAKA TILL BÖRJAN AV SIDAN](#)

Philips policy för pixeldefekter

- Produktfunktioner

- Tekniska data

- Upplösning & förinställda lägen

- Automatisk energibesparing

- Fysikaliska data

- Stiftanslutningar

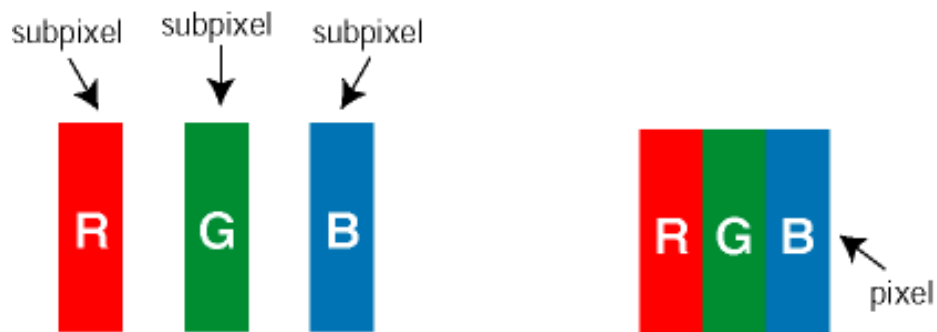
- Produktbilder

Philips policy för pixeldefekter på platta monitorer

Philips strävar efter att leverera produkter av högsta kvalitet. Vi använder några av industrins mest avancerade tillverkningsprocesser och praktiserar en strikt kvalitetskontroll. Men defekter på pixels eller sub-pixels på TFT LCD-paneler på platta skärmar är ibland oundvikliga. Ingen tillverkare kan garantera att alla skärmar kommer att vara fria från pixeldefekter, men Philips garanterar att varje monitor med ett oacceptabelt antal defekter kommer att repareras eller bytas ut under garantiperioden. I detta meddelande förklaras de olika typerna av pixeldefekter, och acceptabla defektnivåer för varje typ definieras. För att garantireparation eller -byte ska komma i fråga, måste antalet pixeldefekter på en TFT LCD-skärm överskrida dessa acceptabla nivåer. Till exempel, får inte fler än 0.0004% av sub-pixlarna på en 15" XGA-monitor vara defekta. Utöver det ställer Philips ännu högre kvalitetskrav på vissa typer eller kombinationer av pixeldefekter som är mera märkbara än andra. Denna policy gäller över hela världen.

Pixels och sub-pixels

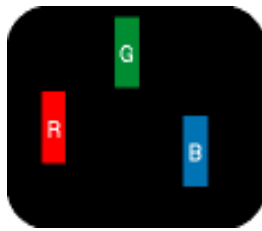
En pixel, eller ett bildelement, består av tre sub-pixels i de primära färgerna röd, grön och blå. Många pixels tillsammans formar en bild. När alla sub-pixels i en pixel tänds, så bildar de tre färgade sub-pixlarna tillsammans en vit pixel. När alla är släckta, så bildar de tre färgade sub-pixlarna tillsammans en svart pixel. Andra kombinationer av tända och släckta sub-pixlar bildar tillsammans pixlar med andra färger.



Typer av pixeldefekter

Pixel- och sub-pixel-defekter framträder på skärmen på olika sätt. Det finns två kategorier av pixel-defekter och flera typer av sub-pixel-defekter i varje kategori.

Ljuspunktsdefekter (bright dot defects) Ljuspunktsdefekter visar sig som pixels eller sub-pixels som alltid är tända, eller 'på'. Följande typer av ljuspunktsdefekter kan förekomma:



En sub-pixel som lyser röd, grön eller blå



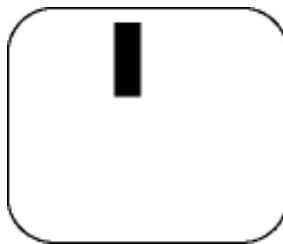
Två angränsande sub-pixels som lyser:

- Röd + Blå = Purpur
- Röd + Grön = Gul
- Grön + Blå = Cyan (ljusblå)

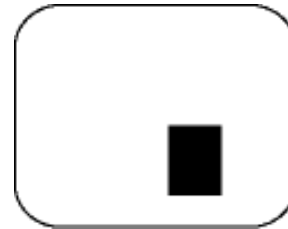


Tre angränsande sub-pixels lyser (ger en vit pixel)

Svartpunktsdefekter Svartpunktsdefekter visar sig som pixels eller sub-pixels som alltid är mörka, eller 'av'. Följande typer av svartpunktsdefekter kan förekomma:



En mörk sub-pixel



Två eller tre angränsande mörka sub-pixels

Avståndet mellan pixeldefekter

Eftersom pixel- och sub-pixel-defekter av samma typ som ligger nära varandra kan vara mera störande, har Philips även specificerat toleranser för avståndet mellan pixeldefekter.

Toleranser för pixeldefekter

För att under garantitiden vara berättigad till reparation eller utbyte beroende på pixeldefekter, så måste en TFT LCD-panel i en Philips platt bildskärm ha pixel- eller sub-pixel-defekter som överskrider toleranserna i följande tabeller.

LJUSPUNKTSDEFEKTER	ACCEPTABEL NIVÅ		
	150X4	150C4/170C4	170X4/170N4
MODELL			
1 tänd sub-pixel	0	4 eller färre	0
2 intilliggande, tända sub-pixels	0	2 eller färre	0
3 intilliggande, tända sub-pixels (en vit pixel)	0	0	0
Avstånd mellan två ljuspunktsdefekter*	0	15 mm eller mera	0
Totala antalet ljuspunktsdefekter av alla typer	0	4 eller färre	0

SVARTPUNKTSDEFEKTER	ACCEPTABEL NIVÅ		
	150X4	150C4/170C4	170X4/170N4
MODELL			
1 mörk sub-pixel	4 eller färre	4 eller färre	4 eller färre
2 intilliggande, mörka sub-pixels	1 eller färre	2 eller färre	2 eller färre
3 intilliggande, mörka sub-pixels	0	0	0
Avstånd mellan två svartpunktsdefekter*	15 mm eller mera	15 mm eller mera	15 mm eller mera
Totala antalet svartpunktsdefekter av alla typer	4 eller färre	4 eller färre	4 eller färre

TOTALA ANTALET PUNKTDEFEKTER	ACCEPTABEL NIVÅ		
	150X4	150C4/170C4	170X4/170N4
MODELL			
Totala antalet svart- eller ljuspunktsdefekter av alla typer	4 eller färre	5 eller färre	4 eller färre

Obs:

* 1 eller 2 närliggande sub-pixel-defekter = 1 punktdefekt

Alla Philips monitorer uppfyller kraven i ISO13406-2.

[TILLBAKA TILL BÖRJAN AV SIDAN](#)

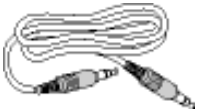
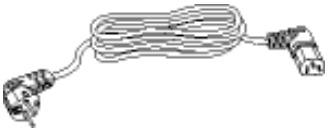




LCD-monitorn :

- [Produktbeskrivning, framsidan](#)
- [Tillbehörssats](#)
- [Ansluta till PC:n](#)
- [Komma igång](#)
- [Optimera prestanda](#)
- [Sockeln](#)

Ansluta till PC:n

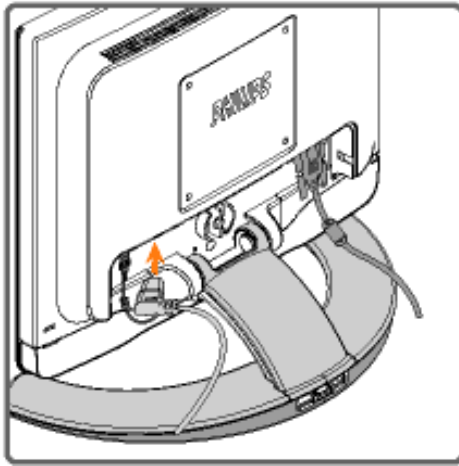
Tillbehörssats

Packa upp alla delarna.

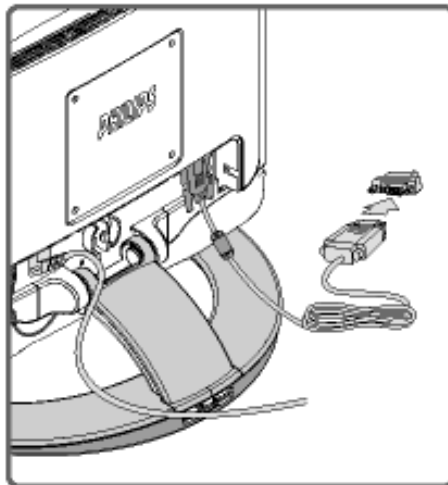
Artikel	Beskrivning
	<p>1) Audio-in-kabel (tillvalet bara tillgängligt för multimediasversion)(färg lime)</p>
	<p>2) Nätkabel (kontaktens utseende kan variera beroende på land)</p>
	<p>3) Macintosh-adapter (tillval)</p>
	<p>4) VGA signalkabel</p>
	<p>5) E-DFU-paket med Quick Setup Guide (kortfattad installationsanvisning) och CD-ROM.</p>
	<p>6) Skruvar för väggmontering</p>

[TILLBAKA TILL BÖRJAN AV SIDAN](#)

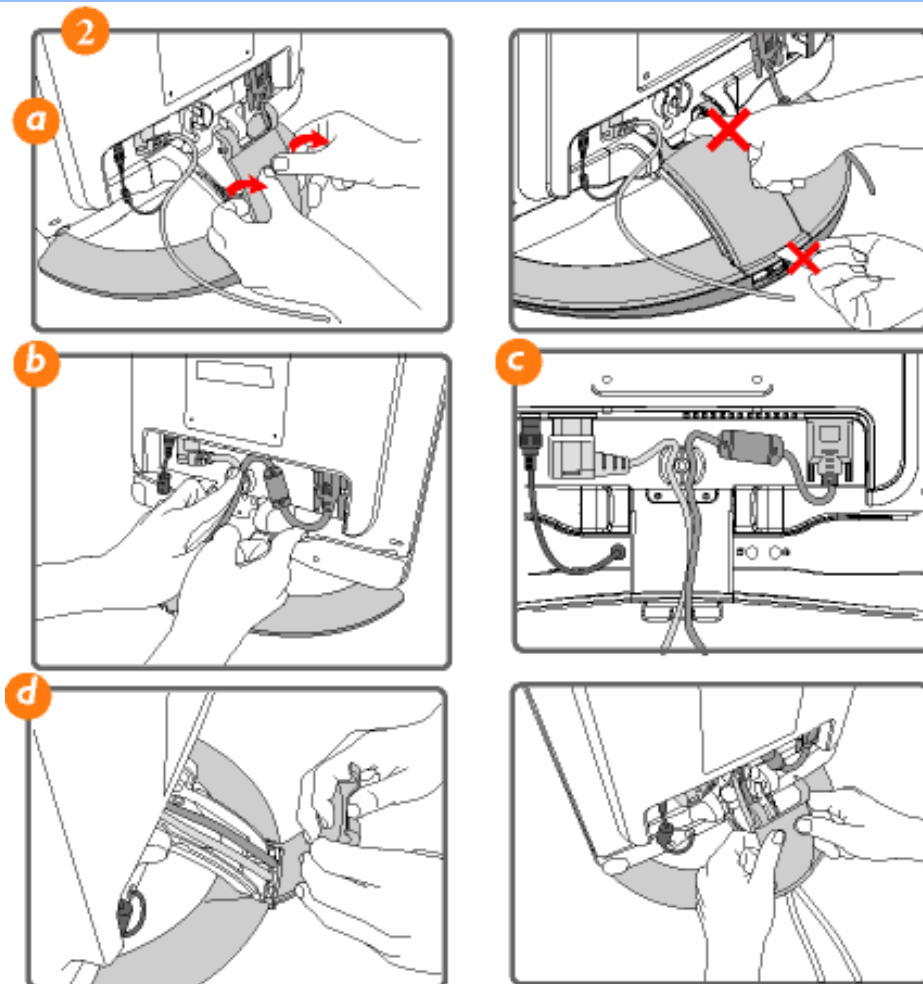
[Ansluta till PC:n](#)



1) Anslut nätsladden ordentligt till monitorn.



Obs: Om du använder en Apple Macintosh, så måste du ansluta den speciella Mac-adaptorn till ena änden på monitorns signalkabel.



2)

a) Ta bort övre locket på armhöljet

Tryck på mitten av locket och öppna det från endera sidan (försök inte öppna locket från övre eller undre kanten)

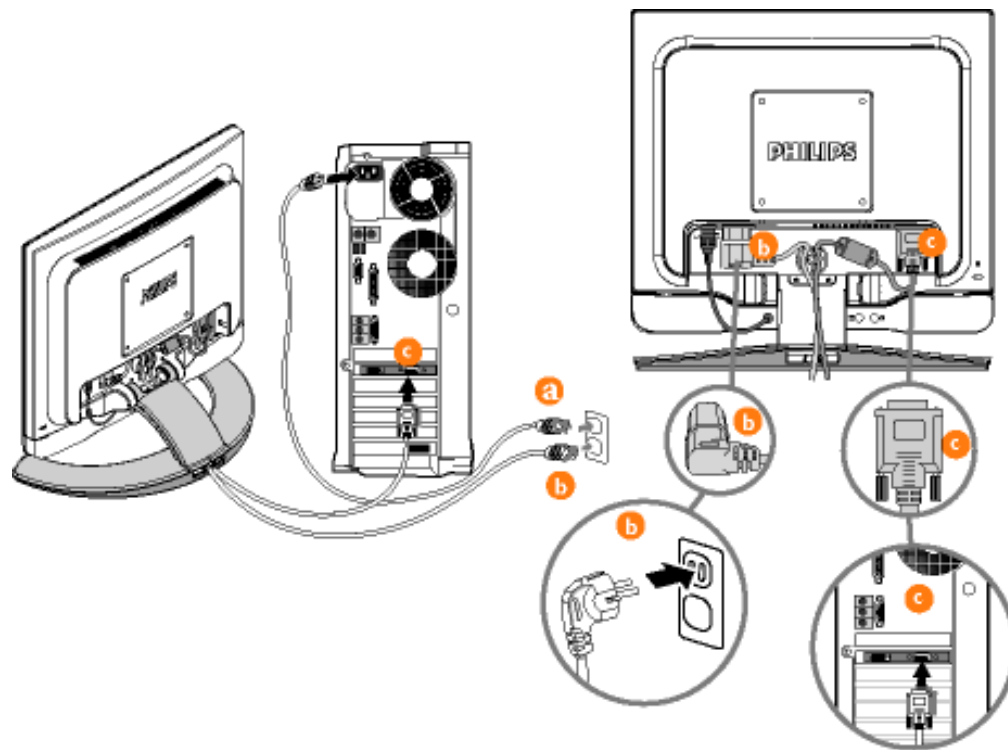
b) Fäst kablarna i kroken

c) Lägg in kablarna i armhöljet och lås fast kablarna med fästet längst ner

d) Sätt tillbaka locket



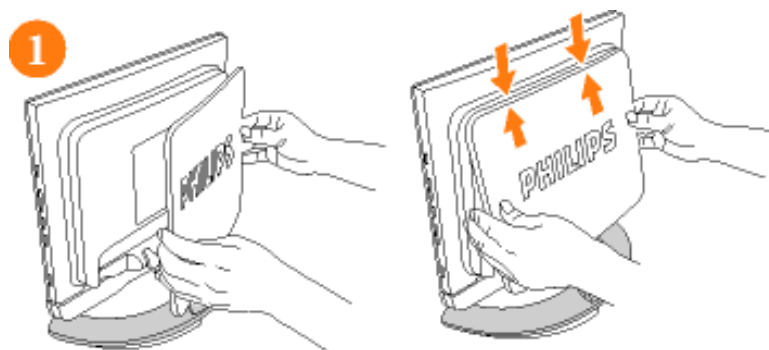
Vi rekommenderar att du drar kablarna på ett förnuftigt sätt så att de elektriska växelströmsfälten sänks till en låg nivå. Detta för att inte belasta arbetsmiljön med onödiga störande faktorer.



3) Ansluta till PC:n

- (a) Stäng av datorn och dra ur nätsladden.
- (b) Anslut nätsladdarna från datorn och monitorn till ett närbeläget nätuttag.
- (c) Anslut monitorns signalkabel till videokontakten på datorns baksida.
- (d) Slå på datorn och monitorn. Om monitorn visar en bild så är installationen klar.

4) Sätt fast bakre locket för att hålla skrivbordet rent från en anskrämlig kabeldragning.



Rikta in mot ventilationen.

2



Tryck på locket så att det låses fast.

5) Ta bort bakre locket



Ta bort det bakre locket genom att först placera tummarna på greppytorna och sedan med hjälp av fingrarna dra loss lockets kanter från förslutningsläget.

[TILLBAKA TILL BÖRJAN AV SIDAN](#)

LCD-monitorn :

- Produktbeskrivning, framsidan
- Tillbehörssats

- Ansluta till PC:n
- Komma igång

- Optimera prestanda

Vika upp och vika ihop sockeln :

- Vika upp sockeln
- Vika ihop sockeln
- Hopvikbar sockel tillgänglig för enkel väggmontering

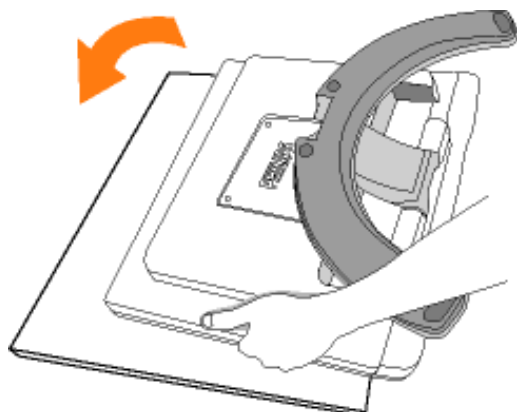
Ta bort sockeln :

- Ta bort sockeln

Sockeln

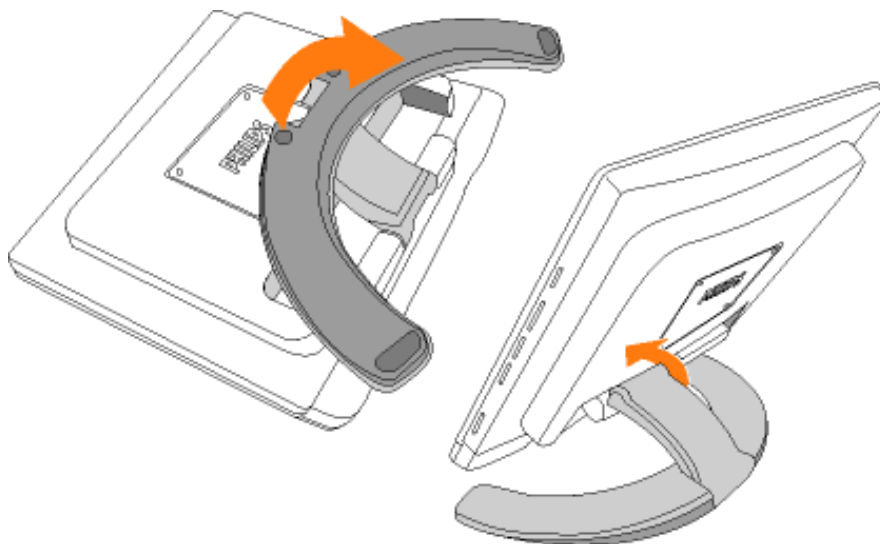
Vika upp och vika ihop sockeln

Vika upp sockeln



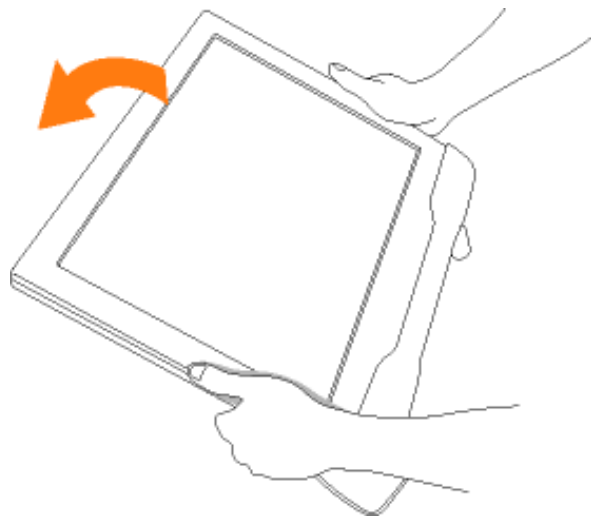
Safe surface

1) Lägg monitorn med framsidan neråt på ett stabilt underlag



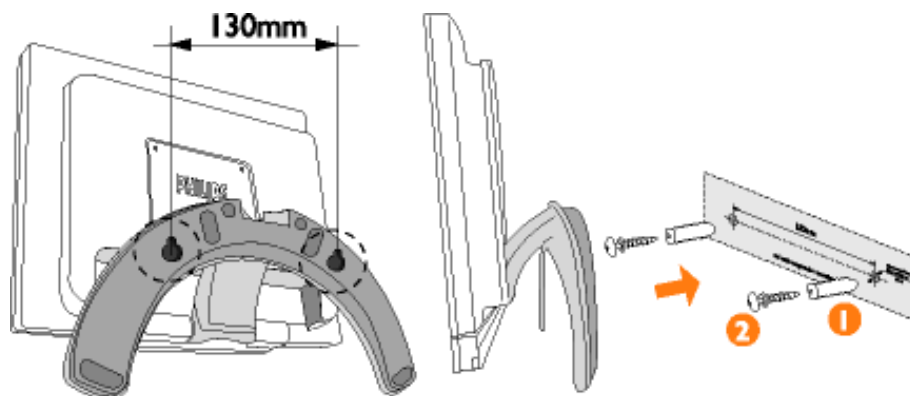
2) Dra upp sockeln

Vika ihop sockeln



1) Tryck ner monitorns framsida

Hopvikbar sockel tillgänglig för enkel väggmontering



Smarta tips

1. Använd den fullskaliga mallen till att på väggen märka ut det horisontella avståndet (130 mm) mellan de två fästskruvarna.
Obs:
 - Monteringsytan måste vara plan och större än sockeln
 - Väggen måste klara en dragkraft på 10 kg från vardera skruven.
2. Borra två hål i väggen vid markeringarna, vardera 7 mm i diameter och 25 mm djupt.
3. Sätt in plastpluggarna ordentligt (1) i borrhålen och fäst sedan monteringssockeln på väggen med hjälp av de två skruvarna (2).

**VARNING!**

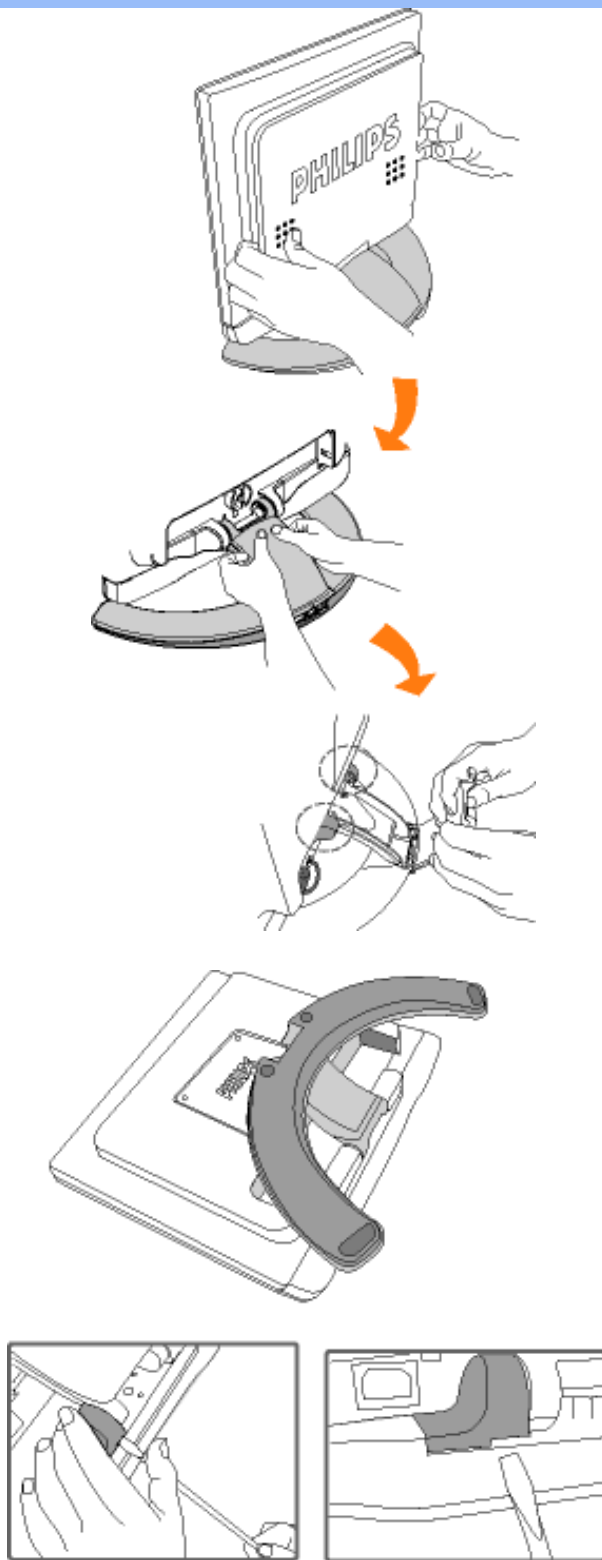
- Läs noga igenom alla anvisningarna före montering!
- Korrekt montering är viktig. Maximalt tillåten vikt på LCD-displayen är 6,5 kg.
- De monteringsdetaljer som medföljer produkten är endast avsedda för montering på solida trä-, tegel- eller betongväggar.
- För träväggar: Kassera skruvpluggarna! Borra vardera hålet 3,6 mm i diameter och 20 mm djupt.
- För undvikande av fallskador beroende på stora krafter, som jordbävning, montera den inte ovanför en soffa eller säng. The manufacturer accepts no liability for improper installations or installations not performed in accordance with these instructions.

Tillverkaren tar inget ansvar för felaktiga monteringar eller monteringar som inte utförts enligt dessa anvisningar.

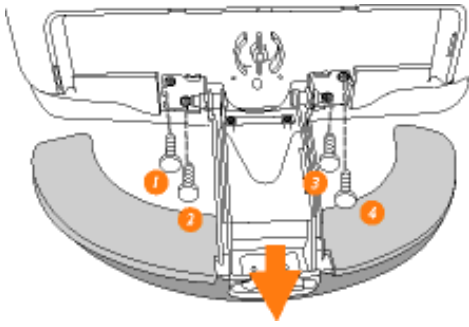
[TILLBAKA TILL BÖRJAN AV SIDAN](#)

Ta bort sockeln**Förutsättningar:**

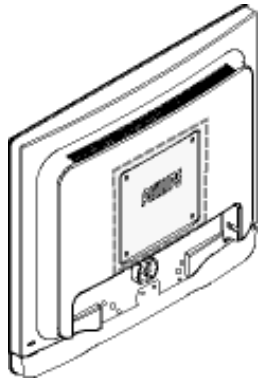
- för VESA standard monteringsätt



1) Ta bort det bakre locket



2) Lossa de 4 skruvorna och ta sedan bort sockeln från LCD-monitorn.



Obs: Till denna monitor passar en 100 mm x 100 mm VESA-kompatibel monteringsadapter.

[TILLBAKA TILL BÖRJAN AV SIDAN](#)

LCD-monitorn :

- Produktbeskrivning, framsidan
- Ansluta till PC:n
- Komma igång
- Optimera prestanda

Komma igång

Komma igång

Använd informationsfilen (.inf) för Windows® 95/98/2000/Me/XP eller senare

Den inbyggda VESA DDC2B-funktionen i Philips monitorer stöder Plug & Play-kraven för Windows® 95/98/2000/Me/XP. Denna informationsfil (.inf) bör installeras så att Philips-monitorn kan aktiveras från dialogboxen 'Monitor' i Windows® 95/98/2000/Me/XP och aktivera Plug & Play-tillämpningen. Installationsproceduren baserad på Windows® '95 OEM Release 2 , 98 , Me, XP och 2000 specificeras på följande sätt.

För Windows® 95

1. Starta Windows® '95
2. Klicka på 'Start'-knappen, på 'Inställningar' och sedan på 'Kontrollpanelen'.
3. Dubbelklicka på 'Display'-ikonen.
4. Välj fliken 'Inställningar' och klicka på 'Avancerat...'
5. Klicka på knappen 'Monitor', på 'ändra...' och sedan på 'Har diskett...'
6. Klicka på knappen 'Utforska...', välj aktuell enhetsbokstav för CD-ROM-enheten (t.ex. F:), och klicka sedan på 'OK'-knappen.
7. Klicka på 'OK'-knappen, välj sedan din monitormodell och klicka på 'OK'.
8. Klicka på 'Stäng'-knappen.

För Windows® 98

1. Starta Windows® 98
2. Klicka på 'Start'-knappen, på 'Inställningar' och sedan på 'Kontrollpanelen'.
3. Dubbelklicka på 'Display'-ikonen.
4. Välj fliken 'Inställningar' och klicka på 'Avancerat...'
5. Klicka på knappen 'Monitor', på 'ändra...' och sedan på 'Nästa...'
6. Välj 'Visa en lista med alla drivrutiner på en speciell plats, så att du kan välja den drivrutin du önskar.' Klicka sedan på 'Nästa' och därefter på 'Har diskett...'
7. Klicka på knappen 'Utforska...', välj aktuell enhetsbokstav för CD-ROM-enheten (t.ex. F:), och klicka sedan på 'OK'-knappen.
8. Klicka på 'OK'-knappen, välj sedan din monitormodell och klicka på 'Nästa'-knappen.
9. Klicka på knappen 'Avsluta' och sedan på 'Stäng'.

För Windows® Me

1. Starta Windows® Me
2. Klicka på 'Start'-knappen, på 'Inställningar' och sedan på 'Kontrollpanelen'.
3. Dubbelklicka på 'Display'-ikonen.
4. Välj fliken 'Inställningar' och klicka på 'Avancerat...'
5. Klicka på knappen 'Monitor', och sedan på 'ändra...'
6. Välj 'Specificera drivrutinens plats (Avancerat)' och klicka på 'Nästa'-knappen.
7. Välj 'Visa en lista med alla drivrutiner på en speciell plats, så att du kan välja den drivrutin du önskar.' Klicka sedan på 'Nästa' och därefter på 'Har diskett...'
8. Klicka på knappen 'Utforska...', välj aktuell enhetsbokstav för CD-ROM-enheten (t.ex. F:) och klicka sedan på 'OK'-knappen.
9. Klicka på 'OK'-knappen, välj sedan din monitormodell och klicka på 'Nästa'-knappen.

10. Klicka på knappen 'Avsluta' och sedan på 'Stäng'.

För Windows® 2000

1. Starta Windows® 2000
2. Klicka på 'Start'-knappen, på 'Inställningar' och sedan på 'Kontrollpanelen'.
3. Dubbelklicka på 'Display'-ikonen.
4. Välj fliken 'Inställningar' och klicka på 'Avancerat...'
5. Välj 'Monitor'
 - Om knappen 'Egenskaper' är inaktiv, så betyder det att monitorn är korrekt inställd. Avbryt installationen.
 - Om knappen 'Egenskaper' är aktiv, klicka på knappen 'Egenskaper'. Följ stegen nedan.
6. Klicka på 'Drivrutin', på 'Uppdatera drivrutin...' och sedan på 'Nästa'-knappen.
7. Välj 'Visa en lista med kända drivrutiner för denna enhet, så att du kan välja en specifik drivrutin.' Klicka sedan på 'Nästa' och därefter på 'Har diskett...'
8. Klicka på knappen 'Utforska...', välj aktuell enhetsbokstav för CD-ROM-enheten (t.ex. F:).
9. Klicka först på 'öppna'-knappen, och sedan på 'OK'.
10. Välj monitormodell och klicka på 'Nästa'-knappen.
11. Klicka på 'Avsluta'-knappen och sedan på 'Stäng'.
Om du ser fönstret 'Digital signatur har inte hittats', klicka på 'Ja'-knappen.

För Windows® XP

1. Starta Windows® XP
2. Klicka på 'Start'-knappen och sedan på 'Kontrollpanelen'.
3. Klicka på kategorin 'Skrivare och annan maskinvara'
4. Klicka på knappen 'Display'.
5. Välj fliken 'Inställningar' och klicka på knappen 'Avancerat'.
6. Välj fliken 'Monitor'.
 - Om knappen 'Egenskaper' är inaktiv (dimmad), så betyder det att monitorn är korrekt inställd. Avbryt installationen.
 - Om knappen 'Egenskaper' är aktiv, klicka på 'Egenskaper'. Följ stegen nedan.
7. Klicka på fliken 'Drivrutin', och sedan knappen på 'Uppdatera drivrutin...'
8. Välj radioknappen 'Installera från en lista eller specifik placering (avancerat)', och klicka sedan på 'Nästa'-knappen.
9. Välj radioknappen 'Sök inte. Jag kommer att välja den drivrutin som ska installeras'. Klicka sedan på 'Nästa'-knappen.
10. Klicka på knappen 'Har diskett...', sedan på 'Utforska...'-knappen, och välj sedan aktuell enhetsbokstav för CD-ROM-enheten (t.ex. F:).
11. Klicka på 'öppna'-knappen, och sedan på 'OK'.
12. Välj monitormodell och klicka på 'Nästa'-knappen.
 - Om meddelandet 'Har inte klarat Windows® Logo-test för verifiering av dess kompatibilitet med Windows® XP', klicka sedan på knappen 'Fortsätt i alla fall'.
13. Klicka på 'Avsluta'-knappen och sedan på 'Stäng'.
14. Klicka på 'OK'-knappen, och sedan en gång till på 'OK'-knappen för att stänga dialogboxen 'Displayegenskaper'.

Om din version av Windows® 95/98/2000/Me/XP avviker, eller om du behöver mer detaljerad installationsinformation, se i så fall användarhandboken för Windows® 95/98/2000/Me/XP.

[TILLBAKA TILL BÖRJAN AV SIDAN](#)

Din Philips F1rst Choice Warranty

Tack för att du valt denna Philips-monitor.



Alla Philips monitorer är konstruerade och tillverkade enligt höga standards, har goda prestanda och hög kvalitet, och är lätta att använda och enkla att installera. Om du trots det skulle råka ut för några problem när du installerar eller använder denna produkt, var då vänlig kontakta Philips helpdesk direkt för att få fördel av din Philips F1rst Choice Warranty. Denna treåriga servicegaranti berättigar dig till en utbytesmodell, på plats inom 48 timmar efter att ditt samtal mottagits, om din monitor skulle visa sig vara defekt.

Vad omfattas av garantin?

Philips F1rst Choice Warranty gäller i Andorra, österrike, Belgien, Cypern, Danmark, Frankrike, Tyskland, Grekland, Finland, Irland, Italien, Liechtenstein, Luxemburg, Monaco, Nederländerna, Norge, Portugal, Sverige, Schweiz, Spanien och England, och bara för monitorer som ursprungligen konstruerats, tillverkats, godkänts och/eller auktoriserats för användning i dessa länder.

Garantin börjar gälla den dag du köper monitorn. *Under tre år därefter*, kommer monitorn att, åtminstone, bytas ut mot en likvärdig monitor i händelse av defekter som täcks av garantin.

Ersättningsmonitorn förblir din och Philips behåller den defekta/ursprungliga monitorn. Garantitiden för ersättningsmonitorn blir densamma som för den ursprungliga monitorn, som är 36 månader från köpdatum av den ursprungliga monitorn.

Vad omfattas inte av garantin?

Philips F1rst Choice Warranty gäller under förutsättning att produkten har hanterats på korrekt sätt för den avsedda användningen, i enlighet med medföljande bruksanvisningar, och vid uppvisande av den ursprungliga fakturan eller kassakvittot som visar inköpsdatum, säljarens namn och produktens modell- och tillverkningsnummer.

Philips F1rst Choice Warranty kanske inte gäller om:

- Dokumenten har ändrats på något sätt eller gjorts oläsliga;
- Modell- och/eller tillverkningsnumret på produkten har ändrats, raderats, tagits bort eller gjorts oläslig;
- Reparationer eller modifieringar och ändringar av produkten har utförts av obehörig serviceverkstad eller person;
- Skadan har orsakats av olyckshändelse, inkluderande men inte begränsad till blixtnedslag, vatten eller brand, missbruk eller försummelse;
- Det handlar om mottagningsproblem som orsakas av signalförhållanden, kabel- eller antennsystem utanför enheten;
- Defekterna beror på att monitorn vanvårdats eller missbrukats;
- Produkten kräver modifiering eller anpassning för att den ska överensstämma med lokala eller nationella tekniska standards, som gäller i länder för vilka produkten ursprungligen inte konstruerats,

tillverkats, godkänts och/eller auktoriserats. Kontrollera därför alltid om en produkt kan användas i det aktuella landet.

- Observera att produkter som inte ursprungligen konstruerats, tillverkats, godkänts och/eller auktoriserats för användning i de länder som omfattas av Philips F1rst Choice, inte omfattas av Philips F1rst Choice Warranty. I dessa fall gäller Philips globala garantivillkor.

På bara ett telefonsamtals avstånd

För att undvika onödiga olägenheter, rekommenderar vi att du läser bruksanvisningen noggrant innan du kontaktar Philips helpdesk.

Innan du kontaktar Philips helpdesk, var vänlig ta reda på följande uppgifter så att vi snabbare kan lösa ditt problem:

- Philips typnummer
- Philips serienummer
- Inköpsdatum (kopia av köpkvitto kan behövas)
- PC-miljö, processor:
 - 286/386/486/Pentium Pro/Internminne
 - Operativsystem (Windows, DOS, OS/2, MAC)
 - Fax-/Modem-/Internet-program?
- Andra installerade kort

Om du dessutom har följande information tillgänglig går hanteringen ännu snabbare:

- Din köpehandling som visar: inköpsdatum, säljarens namn, modell och produktens serienummer.
- Den fullständiga adressen varifrån den defekta monitorn ska hämtas och dit utbytesmodellen ska levereras.

PhilipsR17; kundsupport finns världen runt. Du kan kontakta Philips måndag - fredag från 08:00 - 20:00 Centraleuropeisk tid (CET) och på lördagar och söndagar från 10:00 till 18:00 CET genom att använda något av helpdesc-numren. Klicka här för att komma till [F1rst Choice Contact Information](#). Eller också kan du nå oss via

webbplatsen: <http://www.philips.com>

Din internationella garanti

Käre Kund,

Tack för att Du har köpt denna Philips-produkt som har konstruerats och tillverkats i enlighet med de högsta kvalitetsstandards.

Om det ändå, olyckligtvis, skulle bli något fel på produkten, så garanterar Philips kostnadsfritt arbete och reservdelar, oberoende av i vilket land produkten repareras, under de första 12 månaderna efter köpet. Denna internationella Philips-garanti ska ses som ett komplement till befintliga nationella garantiåtaganden till dig från säljaren och från Philips i det land där köpet skett, och påverkar inte dina lagstadgade rättigheter som kund.

Philips garanti gäller under förutsättning att produkten har hanterats på rätt sätt för det avsedda ändamålet, i överensstämmelse med bruksanvisningen, och vid uppvisande av originalfakturan eller köpekvittot, som visar köpdatum, säljarens namn, samt produktens modell och tillverkningsnummer.

Philips garanti kan komma att inte gälla om:

- dokumenten har ändrats på något sätt eller gjorts oläsliga;
- modell- eller tillverkningsnumren på produkten har ändrats, tagits bort eller gjorts oläsliga;
- reparationer eller produktmodifieringar och ändringar har utförts av obehöriga serviceverkstäder eller personer;
- skador har orsakats av olyckshändelser, inkluderande men inte begränsat till, blixtnedslag, vatten eller eld, missbruk eller försummelse.

Observera att produkten, enligt denna garanti, inte är defekt i sådana fall där modifieringar är nödvändiga för att produkten ska överensstämma med lokala eller nationella tekniska standards som gäller i länder för vilka produkten ursprungligen inte konstruerats och/eller tillverkats. Kontrollera därför alltid om en produkt kan användas i ett visst land.

Om din Philips-produkt inte fungerar korrekt eller är defekt, kontakta i så fall din Philips återförsäljare. I fall du behöver service under tiden du är i ett annat land, så kan du få en återförsäljaradress av Philips Consumer Help Desk i det landet, vars telefon- och faxnummer du kan hitta i denna broschyr.

För att du ska slippa onödigt besvär, råder vi dig att studera bruksanvisningen noggrant innan du kontaktar din återförsäljare. Om du har några frågor som din återförsäljare inte kan svara på, eller någon annan närliggande fråga, kontakta i så fall [Philips Consumer Information Centers](#) eller via:

Webbplats: <http://www.philips.com>

BEGRÄNSAD GARANTI (datormonitor)

Klicka här för att komma till [Warranty Registration Card](#).

Tre års kostnadsfritt arbete / tre års kostnadsfri service på komponenter / ett års bytesrätt*

**Produkten kommer att bytas mot en ny eller renoveras till de ursprungliga specifikationerna inom två arbetsdagar under det första året. Produkten måste skickas in för service på din bekostnad under år två och tre.*

VEM OMFATTAS?

Du måste kunna uppvisa en köpehandling för att kunna få garantiservice utförd. Ett säljvitto eller annat dokument som visar att du köpt produkten som ny betraktas som en giltig köpehandling. Fäst det vid denna bruksanvisning och förvara båda i närheten.

VAD OMFATTAS?

Garantin gäller från den dag du köper produkten. *Under tre år därefter*, kommer alla delar att repareras eller bytas, och arbetet kostar dig inget. *Efter tre år från köpdagen*, betalar du för alla byten eller reparationer av delar, och för alla arbetskostnader.

Alla delar, inkluderande de som reparerats och bytts, täcks bara under den ursprungliga garantiperioden. När garantitiden för den ursprungliga produkten löpt ut, så löper garantin ut även för alla utbytta och reparerade produkter och delar.

VAD ÄR EXKLUDERAT?

Garantin omfattar inte:

- arbetskostnader för installation eller inställningar av produkten, justering av användarkontroller på produkten, och installation eller reparation av antensystem utanför produkten.
- produktreparation och/eller komponentbyten orsakade av felaktig användning, olyckshändelser, obehörig reparation eller andra orsaker som ligger utanför Philips Consumer Electronics kontroll.
- mottagningsproblem orsakade av signalförhållanden eller kablar eller antenner utanför enheten.
- en produkt som kräver modifiering eller anpassning för att få den att fungera i något annat land än

det land för vilket den konstruerats, tillverkats, godkänts och/eller auktoriserats, eller reparation av produkter som skadats av sådana modifieringar.

- tillfälliga eller därav följande skador som orsakats av produkten. (I vissa länder tillåts inte exkluderande av tillfälliga eller därav följande skador, så ovanstående exkludering kanske inte gäller dig. Detta inkluderar, men är inte begränsat till, färdiginspelat material, antingen det lyder under copyright eller inte.)
- en produkt som används för kommersiella eller institutionella syften.

Var finns SERVICE TILLGÄNGLIG?

Garantiservice finns tillgänglig i alla länder där produkten officiellt distribueras av Philips Consumer Electronics. I länder där Philips Consumer Electronics inte distribuerar produkten, kommer Philips lokala serviceorganisation att försöka ge service (fastän det kan uppstå fördröjning om erforderliga reservdelar och tekniska handböcker inte finns tillgängliga).

VAR KAN JAG FÅ MER INFORMATION?

För mer information, kontakta Philips Customer Care Center genom att ringa [\(877\) 835-1838](tel:877-835-1838) (bara för kunder i USA) eller [\(402\) 536-4171](tel:402-536-4171).

Innan du beställer service...

Var vänlig läs bruksanvisningen innan du beställer service. Justeringar av de kontroller som beskrivs där kan bespara dig ett servicesamtal.

FÖR ATT FÅ GARANTISERVICE I USA, PUERTO RICO ELLER PÅ JUNGFRUÖARNA...

Kontakta Philips Customer Care Center, på telefonnumret nedan, vad gäller produktassistans och servicerutiner:

Philips Customer Care Center

(877) 835-1838 eller (402) 536-4171

(I USA, Puerto Rico och på Jungfruöarna, är alla underförstådda garantier, inkluderande underförstådda garantier för säljbarhet och lämplighet för ett speciellt syfte, begränsade i varaktighet till varaktigheten för denna uttryckliga garanti. Men, eftersom vissa länder inte tillåter begränsningar av hur länge en underförstådd garanti kan gälla, kanske inte denna begränsning gäller dig.)

FÖR ATT FÅ GARANTISERVICE I KANADA...

Kontakta Philips på telefon:

[\(800\) 479-6696](tel:(800)479-6696)

Tre års fria reservdelar och tre års fri arbetskostnad kommer att tillhandahållas av Philips Kanada och alla dess auktoriserade servicecentra.

(I Kanada ges denna garanti i stället för alla andra garantier. Inga andra garantier är uttryckta eller underförstådda, inkluderande varje underförstådd garanti rörande säljbarhet eller lämplighet för ett speciellt ändamål. Philips är inte under några omständigheter ansvarig för några direkta, indirekta, tillfälliga eller därav följande skador, hur de än inträffat, även om Philips underrättats om möjligheten för sådana skador.)

KOM I HÅG... Anteckna nedan modell- och serienumren på produkten.

MODELL # _____

SERIE # _____

Denna garanti ger dig specifika lagenliga rättigheter. Du kan även ha andra rättigheter som kan variera från land till land.

Philips Customer Care Center, P. O. Box 2976, Longview, TX 75601

Philips kundsupport i garantiärenden

Telefonnummer:

Österrike	01 546 575 603	Luxemburg	026 84 3000
Belgien	02 275 0701	Nederländerna	053 482 9800
Cypern (Grekland)	800 92256	Norge	22 70 82 50
Danmark	35 25 87 61	Portugal	0800 831 363
Frankrike	03 8717 0033	Sverige	08 632 0016
Tyskland	0696 698 4712	Schweiz	02 23 10 21 16
Grekland	00800 3122 1223	Spanien	09 17 45 62 46
Finland	09 2290 1908	England	0207 949 0069
Irland	01 601 1161		
Italien	02 48 27 11 53		

Consumer Information Centers

Antilles • Argentina • Australia • Bangladesh • Brasil • Canada • Chile • China • Colombia • Czech Republic • Dubai • Egypt • Hong Kong • Hungary • India • Indonesia • Korea • Malaysia • Mexico • Morocco • New Zealand • Pakistan • Paraguay • Peru • Philippines • Poland • Russia • Singapore • South Africa • Taiwan • Thailand • Turkey • Uruguay • Venezuela

Eastern Europe

CZECH REPUBLIC

Philips Service
V Mezihorí 2180 00 Prague
Phone: (02)-6831581
Fax : (02)-66310852

HUNGARY

Philips Markaszerviz.
Kinizsi U 30-36Budapest 1092
Phone: (01)-2164428
Fax : (01)-2187885

POLAND

Philips Polska CE
UL.Marszalkowska 45/49
00-648 Warszawa
Phone: (02)-6286070
Fax : (02)-6288228

RUSSIA

Philips Representation Office
Ul. Usacheva 35a
119048 Moscow
Phone: 095-937 9300
Fax : 095-755 6923

TURKEY

Türk Philips Ticaret A.S.
Talatpasa Caddesi No 5.
80640-Gültepe/Istanbul
Phone: (0800)-211 40 36
Fax : (0212)-281 1809

Latin America

ANTILLES

Philips Antillana N.V.
Kaminda A.J.E. Kusters 4
Zeelandia, P.O. box 3523-3051
Willemstad, Curacao
Phone: (09)-4612799
Fax : (09)-4612772

ARGENTINA

Philips Antillana N.V.
Vedia 3892 Capital Federal
CP: 1430 Buenos Aires
Phone: (011)-4544 2047

BRASIL

Philips da Amazônia Ind. Elet. Ltda.
Av. Luis Carlos Berrini,
1400 - Sao Paulo -SP
Phone: 0800-701-0203

CHILE

Philips Chilena S.A.
Avenida Santa Maria 0760
P.O. box 2687 Santiago de Chile
Phone: (02)-730 2000
Fax : (02)-777 6730

COLOMBIA

Industrias Philips de Colombia
S.A.-Division de Servicio
CARRERA 15 Nr. 104-33
Bogota, Colombia
Phone:(01)-8000 111001 (toll free)
Fax : (01)-619-4300/619-4104

MEXICO

Consumer Information Centre
Norte 45 No.669
Col. Industrial Vallejo
C.P.02300, -Mexico, D.F.
Phone: (05)-3687788 / 9180050462
Fax : (05)-7284272

PARAGUAY

Philips del Paraguay S.A.
Avenida Artigas 1513
Casilla de Correos 605
Asuncion
Phone: (021)-211666
Fax : (021)-213007

PERU

Philips Peruana S.A.
Customer Desk
Comandante Espinar 719
Casilla 1841
Limab18
Phone: (01)-2136200
Fax : (01)-2136276

URUGUAY

Ind.Philips del Uruguay S.A.
Luis Alberto de Herrera 1248
Customer Help Desk
11300 Montevideo
Phone: (02)-6281111
Fax : (02)-6287777

VENEZUELA

Industrias Venezolanas Philips S.A.
Apartado Postal 1167
Caracas 1010-A
Phone: (02) 2377575
Fax : (02) 2376420

Canada

CANADA

Philips Electronics Ltd.
281 Hillmount Road
Markham, Ontario L6C 2S3
Phone: (800) 479-6696

Pacific

AUSTRALIA

Philips Consumer Service.
Customer Information Centre.
3 Figtree Drive
Homebush Bay NSW 2140
Phone: CIC: 1300-363 391 PCE Service: 1300-361 392 (toll free)
Fax : +61 2 9947 0063

NEW ZEALAND

Philips New Zealand Ltd.
Consumer Help Desk
2 Wagener Place, Mt.Albert
P.O. box 1041
Auckland
Phone: 0800 477 999 (toll free)
Fax : 0800 288 588 (toll free)

Asia

BANGLADESH

Philips Service Centre
100 Kazi Nazrul Islam
Avenue Kawran Bazar C/A
Dhaka-1215
Phone: (02)-812909
Fax : (02)-813062

CHINA

BEIJING
Beijing Authorized Service Centre.
Consumer Information Centre
Building 6, West Street
Chong Wen Men, Beijing, Jin Bang Co. Led.
100051 BEIJING

GUANGZHOU
Philips Authorized Service Centre
801 Dong Feng Road East
Guangzhou 510080

SHANGHAI
Philips Service Logistic Centre
Consumer Information Centre
P.O.Box 002-027, Nextage Department Store
Puding New District
200002 SHANGHAI

Philips Authorized Service Centre
Consumer Information Centre
148 Fu Jian Road M
200001 Shanghai

Phone: 800 820 5128 (toll free)
Fax: 21-656 10647

HONG KONG

Philips Hong Kong Limited
Consumer Information Centre
16/F Hopewell Centre
17 Kennedy Road, WANCHAI
Phone: 2619 9663
Fax : 2481 5847

INDIA

Phone: 91-20-712 2048 ext: 2765

Fax: 91-20-712 1558

BOMBAY

Philips India

Customer Relation Centre

Bandbox House

254-D Dr. A Besant Road, Worli

Bombay 400 025

CALCUTTA

Customer Relation Centre

7 justice Chandra Madhab Road

Calcutta 700 020

MADRAS

Customer Relation Centre

3, Haddows Road

Madras 600 006

NEW DELHI

Customer Relation Centre

68, Shivaji Marg

New Dehli 110 015

INDONESIA

Philips Group of Companies in Indonesia

Consumer Information Centre

Jl.Buncit Raya Kav. 99-100

12510 Jakarta

Phone: (021)-794 0040 / 798 4255 ext: 1612

Fax : (021)-794 7511 / 794 7539

KOREA

Philips Korea Ltd.

Philips House

C.P.O. box 3680

260-199, Itaewon-Dong.

Yongsan-Ku, Seoul 140-202

Phone:080-600-6600 (Local toll free)

Fax : (02)-709-1245

MALAYSIA

Philips Malaysia Sdn. Berhad
Service Dept.
No.51,sect.13 Jalan University.
46200 Petaling Jaya, Selagor.
P.O.box 12163
50768 Kuala Lumpur.
Phone: (03)-7950 5501/02
Fax : (03)-7954 8504

PAKISTAN

KARACHI
Philips Electrical Ind. of Pakistan
Consumer Information Centre
F-54, S.I.T.E, P.O.Box 7101
75730 KARACHI

Philips Consumer Service Centre
168-F, Adamjee Road
Rawalpindi Cantt

Phone: (021)-7731927
Fax : (021)-7721167

PHILIPPINES

Philips Electronics and Lighting Inc.
106 Valero St., Salcedo Village
Makati, Metro Manilla.
Phone: (02)-888 05 72
Domestic toll free: 1-800-10-PHILIPS or 1-800-10-744 5477
Fax : (02)-888 05 71

SINGAPORE

Philips Singapore Private Ltd.
Consumer Service Dept.
Lorong 1,Toa Payoh., P.O. box 340
Singapore 1231
Phone: 6882 3999
Fax : 6250 8037

TAIWAN

Philips Taiwan Ltd.
Consumer Information Centre
13F, No. 3-1 Yuan Qu St., Nan Gang Dist.,
Taipei 115, Taiwan
Phone: 0800-231-099
Fax : (02)-3789-2641

THAILAND

Philips Electronics (Thailand) Ltd.
Philips Service Centre
209/2 Sanpavut Road,
Bangna, Bangkok 10260
Phone : (02)-652 8652
Fax : (02)-614 3531

Africa

MOROCCO

Philips Electronique Maroc
304,BD Mohamed V
Casablanca
Phone: (02)-302992
Fax : (02)-303446

SOUTH AFRICA

South African Philips.
S.V. Div. 195 Main R.D.
Martindale., Johannesburg
P.O.box 58088
Newville 2114
Phone: +27 11 471 5000
Fax : +27 11 471 5020

Middle East

DUBAI

Philips Middle East B.V.
Consumer Information Centre
P.O.Box 7785
DUBAI
Phone: (04)-335 3666
Fax : (04)-335 3999

EGYPT

Philips Egypt
Consumer Information Centre
10, Abdel Rahman El Rafei
Mohandessin - Cairo, P.O.Box 242
DOKKI
Phone: (02)-3313993
Fax : (02)-3492142